

QUICK-GEL

MANUALE D'ISTRUZIONI
OPERATOR'S MANUAL
CARNET D'INSTRUCTIONS
GEBRAUCHSANWEISUNG
MANUAL DE INSTRUCCIONES



ugolini®

DICHIARAZIONE DI CONFORMITÀ CE

Noi Milano Dispensers S.p.A. - Via Mario Ugolini 3 - 27010 Torrevecchia Pia - Pavia - Italy dichiariamo, sotto la nostra responsabilità, che l'apparecchio DISTRIBUTORE DI BEVANDE FREDDE - Marca: UGOLINI - Fabbricante: Milano Dispensers S.p.A. - Modelli: Quick-GEL MIXER - 230V 50Hz sono conformi alle seguenti Normative:

- EN60335-1 (2012) + A14 (2019)
- EN 55014-1 (2017)
- EN60335-2-24 (2010) + A2 (2019)
- EN 55014-2 (2015)
- EN60335-2-75 (2004) + A12 (2010)
- EN 61000-3-2 (2019); EN61000-3-3 (2013) + A1 (2019)

In ottemperanza alle Direttive 2014/30/CE, 2014/35/CE, 2006/42/CE.

EC DECLARATION OF CONFORMITY

We Milano Dispensers S.p.A. - Via Mario Ugolini 3 - 27010 Torrevecchia Pia - Pavia - Italy declare, under our responsibility, that the apparatus COLD DRINK DISPENSER - Trademark: UGOLINI - Manufacturer: Milano Dispensers S.p.A. - Model: Quick-GEL MIXER - 230V 50Hz are in conformity with the following Standards:

- EN60335-1 (2012) + A14 (2019)
- EN 55014-1 (2017)
- EN60335-2-24 (2010) + A2 (2019)
- EN 55014-2 (2015)
- EN60335-2-75 (2004) + A12 (2010)
- EN 61000-3-2 (2019); EN61000-3-3 (2013) + A1 (2019)

Following the provisions of the Directives 2014/30/CE, 2014/35/CE, 2006/42/CE.

DECLARATION DE CONFORMITE CE

Nous Milano Dispensers S.p.A. - Via Mario Ugolini 3 - 27010 Torrevecchia Pia - Pavia - Italy déclarons, sous notre responsabilité, que les appareil DISTRIBUTEUR REFROIDISSEUR DE BOISSONS - Marque: UGOLINI - Constructeur: Milano Dispensers S.p.A. - Modèle: Quick-GEL MIXER - 230V 50Hz sont conformes aux Normes suivantes:

- EN60335-1 (2012) + A14 (2019)
- EN 55014-1 (2017)
- EN60335-2-24 (2010) + A2 (2019)
- EN 55014-2 (2015)
- EN60335-2-75 (2004) + A12 (2010)
- EN 61000-3-2 (2019); EN61000-3-3 (2013) + A1 (2019)

Conformément aux Directives 2014/30/CE, 2014/35/CE, 2006/42/CE.

EG-ÜBEREINSTIMMUNGSERKLÄRUNG

Wir Milano Dispensers S.p.A. - Via Mario Ugolini 3 - 27010 Torrevecchia Pia - Pavia - Italy erklären auf eigene Verantwortung, daß die Gerät KALTGETRÄNKE DISPENSER - Marke: UGOLINI - Hersteller: Milano Dispensers S.p.A. - Modell : Quick-GEL MIXER - 230V 50Hz mit den folgenden Normen übereinstimmen:

- EN60335-1 (2012) + A14 (2019)
- EN 55014-1 (2017)
- EN60335-2-24 (2010) + A2 (2019)
- EN 55014-2 (2015)
- EN60335-2-75 (2004) + A12 (2010)
- EN 61000-3-2 (2019); EN61000-3-3 (2013) + A1 (2019)

Gemäß den EWG-Richtlinien 2014/30/CE, 2014/35/CE, 2006/42/CE.

DECLARACIÓN DE CONFORMIDAD CE

Nosotros Milano Dispensers S.p.A. - Via Mario Ugolini 3 - 27010 Torrevecchia Pia - Pavia - Italy declararamos, bajo nuestra responsabilidad, que los aparato DISTRIBUIDOR DE BEBIDAS FRIAS - Marca: UGOLINI - Fabricante: Milano Dispensers S.p.A. - Modelo: Quick-GEL MIXER - 230V 50Hz responden con las siguientes Normativas:

- EN60335-1 (2012) + A14 (2019)
- EN 55014-1 (2017)
- EN60335-2-24 (2010) + A2 (2019)
- EN 55014-2 (2015)
- EN60335-2-75 (2004) + A12 (2010)
- EN 61000-3-2 (2019); EN61000-3-3 (2013) + A1 (2019)

En cumplimiento de las Normas 2014/30/CE, 2014/35/CE, 2006/42/CE.

UKCA DECLARATION OF CONFORMITY

We Milano Dispensers S.p.A. - Via Mario Ugolini 3 - 27010 Torrevecchia Pia - Pavia - Italy declare, under our responsibility, that the apparatus COLD DRINK DISPENSER - Trademark: UGOLINI - Manufacturer: Milano Dispensers S.p.A. - Model: Quick-GEL MIXER - 240V 50Hz are in conformity with the following Standards:

- EN60335-1 (2012) + A14 (2019)
- EN 55014-1 (2017)
- EN60335-2-24 (2010) + A2 (2019)
- EN 55014-2 (2015)
- EN60335-2-75 (2004) + A12 (2010)
- EN 61000-3-2 (2019); EN61000-3-3 (2013) + A1 (2019)

Following the provisions of the Regulation S.I. 2016:1091, S.I. 2016:1101, S.I. 2008:1597.

vedere targa dati sulla macchina
see data plate on the machine
voir la plaque sur l'appareil
siehe Dispenser Typenschild
ver la placa del distribuidor

(luogo ed anno di prod. - place and mfr. year - lieu et an de production
Produktionsort und Produktionsjahr - lugar y año de producción)

Milano Dispensers S.p.A.
L'Amministratore Delegato
Marco Minini



ELENCO RICAMBI - Disponibile online sul nostro sito www.ugolinimilano.com nella sezione download
SPARE PARTS LIST - Available on the Internet at : <http://www.ugolinimilano.com/download>
LISTE DES PIECES DE RECHANGE - Sur le site Internet à l'adresse : <http://www.ugolinimilano.com/download>
ERSATZTEILLISTE - Auf der Internet-Seite : <http://www.ugolinimilano.com/download>
DESCRIPCION PIEZAS DE REPUESTO - En el sitio de Internet en : <http://www.ugolinimilano.com/download>

Si dichiara la conformità alla normativa comunitaria sulla "Restrizioni nell'impiego di determinate sostanze pericolose nella costruzione di apparecchiature elettriche ed elettroniche", nella versione attuale, Direttiva 2015/863/UE.

Ai sensi della Direttiva 2012/19/UE, relativa allo "Smaltimento dei rifiuti", il simbolo del cassonetto barrato riportato sull'apparecchiatura o sulla sua confezione indica che il prodotto alla fine della propria vita utile deve essere raccolto separatamente dagli altri rifiuti. La raccolta differenziata della presente apparecchiatura giunta a fine vita è organizzata e gestita dal produttore. L'utente che vorrà disfarsi della presente apparecchiatura dovrà quindi contattare il produttore e seguire il sistema che questo ha adottato per consentire la raccolta separata dell'apparecchiatura giunta a fine vita.

L'adeguata raccolta differenziata per l'avvio successivo dell'apparecchiatura dismessa al riciclaggio, al trattamento e allo smaltimento ambientalmente compatibile contribuisce ad evitare possibili effetti negativi sull'ambiente e sulla salute e favorisce il reimpiego o riciclo dei materiali di cui è composta l'apparecchiatura.

Lo smaltimento abusivo del prodotto da parte del detentore comporta l'applicazione delle sanzioni amministrative previste dalla normativa vigente.

We declare compliance with EU legislation on "Restrictions on the use of certain hazardous substances in the construction of electrical and electronic equipment", in the current version, Directive 2015/863/UE.

Pursuant to Directive 2012/19/UE, relating to "Waste disposal", the crossed out wheeled bin symbol applied to equipment or packaging means that the product should be collected separately from other types of waste at the end of its useful life. The separate collection of equipment that has reached the end of its life cycle is organised and managed by the manufacturer. A user that wishes to dispose of this product should therefore contact the manufacturer and follow the instructions given with respect to the separate collection of obsolete equipment.

Correct separate collection and the subsequent recycling, treatment and environmentally compatible disposal of discarded equipment is of aid in avoiding possible negative effects for the environment and people's health and facilitates the re-use or recycling of the materials of which the equipment is made. Illegal disposal of this product on part of the owner will give way to the application of administrative fines as provided by current laws.

Nous déclarons être en conformité avec la législation de l'UE sur les "Restrictions à l'utilisation de certaines substances dangereuses dans la construction d'équipements électriques et électroniques", dans sa version actuelle, la Directive 2015/863/UE.

Conformément à la directive 2012/19/UE relative à "l'élimination des déchets", le symbole de la poubelle barrée indiqué sur l'appareil ou sur sa boîte indique qu'à la fin de sa vie utile ce produit doit être éliminé séparément des autres déchets et conformément aux lois en vigueur en la matière. La collecte différenciée de cet appareil à la fin de sa vie utile, est organisée et gérée par le producteur.

Par conséquent, lorsque l'utilisateur souhaitera jeter cet appareil il devra contacter le producteur et respecter le système que ce dernier aura mis en place pour réaliser la collecte diffé-

férencée des appareils arrivés à la fin de leur vie utile. La collecte différenciée correctement effectuée, suivie de l'envoi des appareils éliminés au recyclage, avec traitement et élimination des déchets dans le plus strict respect de l'environnement, est une procédure fondamentale qui contribue à éviter les possibles effets négatifs sur notre environnement et sur notre santé, et qui favorise la réutilisation et/ou le recyclage des matériaux qui composent ces appareils. L'élimination abusive de ce produit par son propriétaire comporte l'application de sanctions administratives sévères, prévues par la réglementation en vigueur.

Wir erklären die Einhaltung der EU-Gesetzgebung zu "Beschränkungen der Verwendung bestimmter gefährlicher Stoffe beim Bau von Elektro- und Elektronikgeräten" in der aktuellen Fassung, Richtlinie 2015/863/UE.

Gemäß der Richtlinie 2012/19/UE über die "Abfallentsorgung", das Symbol des durchgestrichenen Abfallcontainers auf der Packung gibt an, dass das Produkt zum Ende seiner Lebensdauer getrennt von den anderen Abfällen entsorgt werden muss. Die getrennte Abfallsammlung dieses Geräts am Ende seiner Lebensdauer wird vom Hersteller organisiert und verwaltet.

Der Nutzer, der das Gerät entsorgen möchte, muss sich daher mit dem Hersteller in Verbindung setzen und das System befolgen, das dieser angewendet hat, um das Altgerät zur getrennten Abfallsammlung zuzuführen. Eine angemessene Mülltrennung, die das Altgerät zur Wiederverwertung und umweltverträglichen Entsorgung führt, trägt dazu bei, mögliche negative Auswirkungen auf die Umwelt und die Gesundheit zu vermeiden und fördert die Wiederverwendung bzw. das Recycling der Materialien, aus denen das Gerät besteht. Die unerlaubte Entsorgung des Produkts durch den Benutzer zieht die Anwendung der von der geltenden Richtlinie vorgesehenen Ordnungsstrafen nach sich.

Declaramos conformidad con la legislación de la UE sobre "Restricciones en el uso de ciertas sustancias peligrosas en la construcción de equipos eléctricos y electrónicos", en la versión actual, Directiva 2015/863/UE.

De conformidad con la Directiva 2012/19/UE, relativa a la "Eliminación de residuos", el símbolo del contenedor tachado que aparece impreso sobre el aparato o sobre su embalaje indica que al finalizar la vida útil del producto éste nunca debe depositarse junto al resto de residuos.

La recogida selectiva de este equipo cuando llegue al final de su vida útil la gestionará y organizará el fabricante. El usuario que deshe dese deshacerse de este equipo deberá ponerse en contacto con el fabricante y seguir el sistema que éste haya adoptado para permitir la recogida selectiva del aparato que haya llegado al final de su vida útil. La recogida selectiva adecuada para el posterior reciclaje, tratamiento y eliminación del equipo inservible, compatible con el medio ambiente, contribuye a evitar posibles efectos negativos para el medio ambiente y para la salud y favorece la reutilización y/o el reciclaje de los materiales de los que está compuesto el equipo. La eliminación inadecuada del producto por parte de su propietario comportará la aplicación de las sanciones administrativas previstas por la normativa vigente.

GARANZIA

1. L'apparecchio è garantito per un periodo di dodici mesi dalla data di acquisto. Tale data viene certificata dalla ricevuta e/o fattura fiscale e/o da un documento attestante l'avvenuta consegna dell'apparecchio all'acquirente.

2. Per garanzia si intende la sostituzione o riparazione gratuita delle parti componenti l'apparecchio riconosciute difettose all'origine, per vizi di fabbricazione a condizione che: A- il difetto di funzionamento dell'apparecchio sia stato -a pena di decadenza- denunciato per iscritto dall'acquirente al produttore entro otto giorni dalla scoperta del difetto stesso; B-ove l'acquirente abbia diritto alla garanzia, sarà dovere di Ugolini s.p.a. provvedere -a sua insindacabile discrezione- alla sostituzione integrale dell'apparecchio, ovvero alla sostituzione o riparazione delle sole parti di esso riconosciute difettose all'origine, per vizi di fabbricazione.

3. Sono escluse dalla garanzia le parti dell'apparecchio aventi funzione estetica e/o ornamentale, nonché le parti che dovessero risultare difettose a causa -o per effetto- di circostanze non connesse a vizi di fabbricazione ovvero a negligenza, imperizia o trascuratezza nell'uso, installazione errata o, comunque, difforme rispetto le istruzioni fornite dal produttore, manutenzione errata o eseguita da personale non autorizzato da Ugolini s.p.a., o, comunque, effettuata in modo difforme rispetto alle istruzioni fornite dal produttore, (iv) trasporto eseguito in modo idoneo o, comunque, con modalità differenti rispetto quelle indicate dal produttore; sono altresì esclusi dalle prestazioni in garanzia gli interventi tecnici inerenti l'installazione e l'allacciamento agli impianti di alimentazione elettrica o idrica.

4. E' esclusa dalla garanzia la responsabilità del produttore per l'ipotesi in cui l'apparecchio determini la distruzione o il deterioramento di una cosa diversa dall'apparecchio stesso; è, inoltre, esclusa la responsabilità del produttore per eventuali

danni che possano, direttamente o indirettamente, derivare a persone e/o cose per effetto della -e/o in correlazione alla- mancata o inesatta osservanza di tutte le prescrizioni indicate nel manuale di istruzioni allegato all'apparecchio; nelle ipotesi in cui il produttore sia tenuto a rispondere dei danni subiti dall'acquirente, il risarcimento non potrà in ogni caso comportare, a carico di Ugolini s.p.a., un esborso superiore al prezzo versato dall'acquirente per l'acquisto del prodotto.

5. Sono escluse dalla garanzia anche tutte le spese di trasporto.

6. L'intervento di riparazione dell'apparecchio deve essere effettuato presso Ugolini s.p.a., ovvero presso uno dei laboratori autorizzati dalla medesima; le spese di trasporto, ed i rischi ad esso connessi, sono interamente a carico dell'acquirente; ove l'intervento di riparazione sia effettuato a domicilio, l'acquirente sarà tenuto a corrispondere il diritto fisso di chiamata in vigore presso il produttore alla data dell'intervento.

7. Trascorsi dodici mesi dall'acquisto, decade il diritto di garanzia e l'assistenza verrà esplicata accontentando, oltre alle spese di manodopera, anche il costo delle parti sostituite e quelle di trasporto.

8. Sono esclusi la sostituzione dell'apparecchio ed il prolungamento della garanzia a seguito di intervenuto guasto.

9. E' escluso dalla garanzia l'apparecchio la cui target di identificazione risulti mancata, asportata o comunque in condizioni tali da non rendere possibile l'identificazione certa dell'apparecchio stesso.

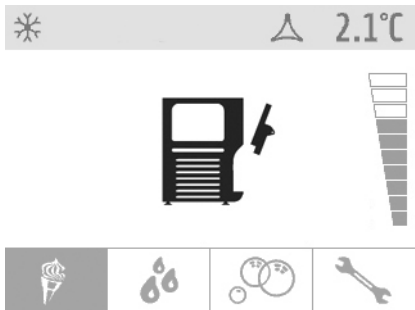
10. Tale garanzia è valida solo nel territorio in cui l'acquirente ha la propria sede legale alla data dell'acquisto dell'apparecchio.

Questo apparecchio è coperto da uno o più dei seguenti brevetti e/o altre domande di brevetto depositate:
 This appliance is protected by one or various of the following patents or other pending patents:
 Cet appareil est couvert par un ou plusieurs des brevets suivants et/ou autres demandes de brevet déposées:
 Dieses Gerät ist durch einen oder mehrere der folgenden Patente und/oder andere eingetragene Patentanmeldungen geschützt:
 Este aparato está cubierto por una o varias de las siguientes patentes y/o otras solicitudes de patente ya registradas:
 US 6760.305 - US 2013.0234225 - US 2013.0152620 - US 2013.0098908 - US 2012.0234036 - US 6467.944 - US 5713.214 - US 6546.843 - DE 6010.0684
 WO 2012.08592 - WO 2012.032425 - WO 2012.004687 - WO 2013.011078 - EP 2478.774 - EP 1155.622 - EP 0799.675 - EP 1162.168

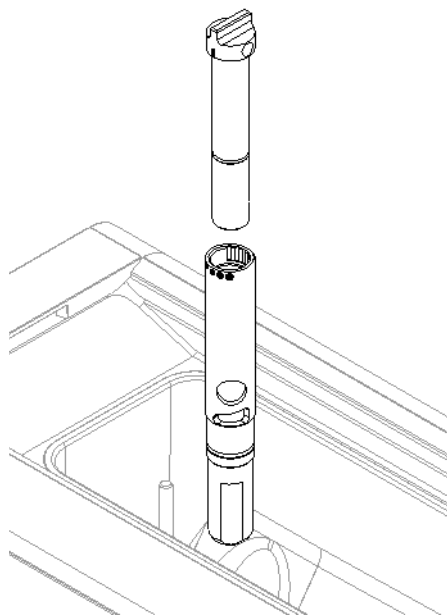
1



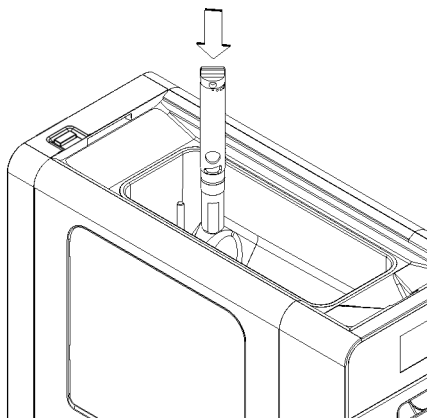
2



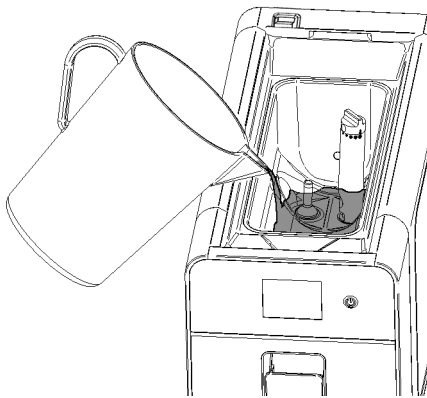
3



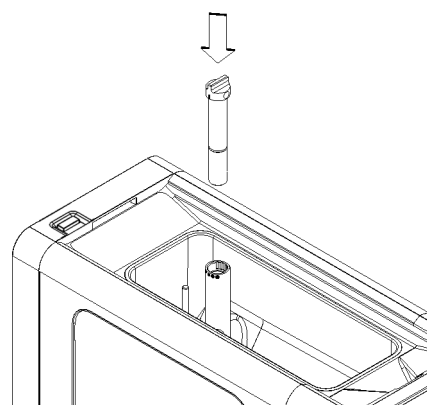
4

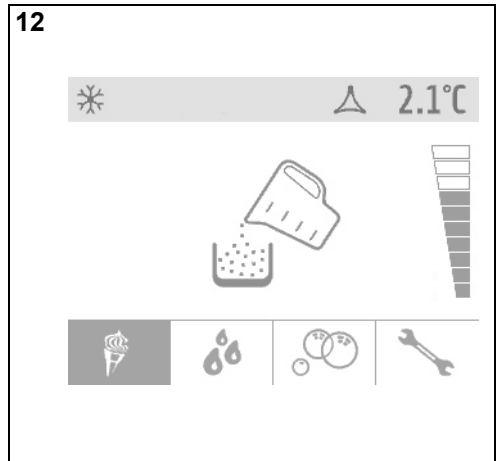
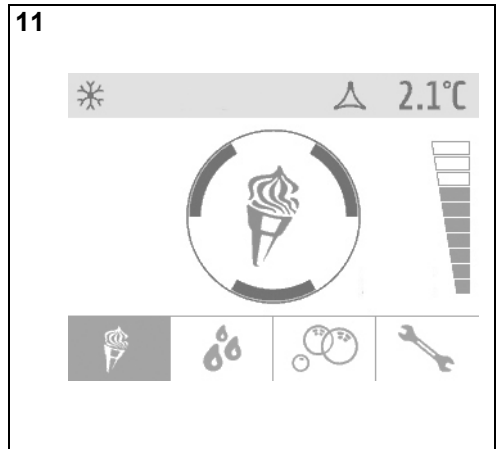
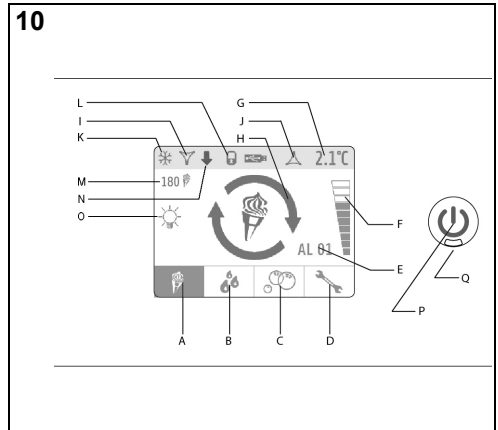
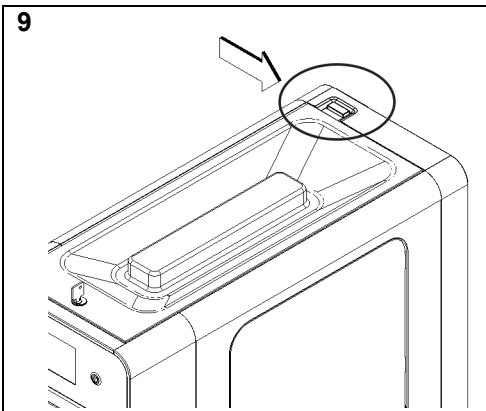
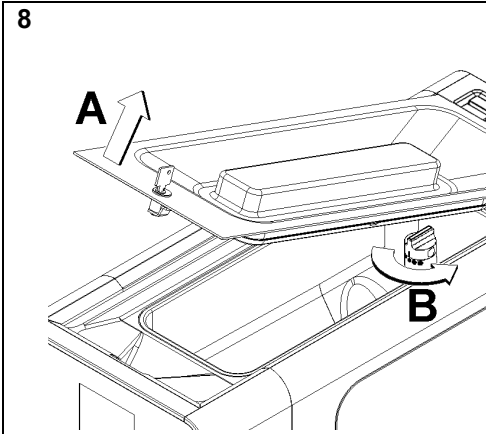
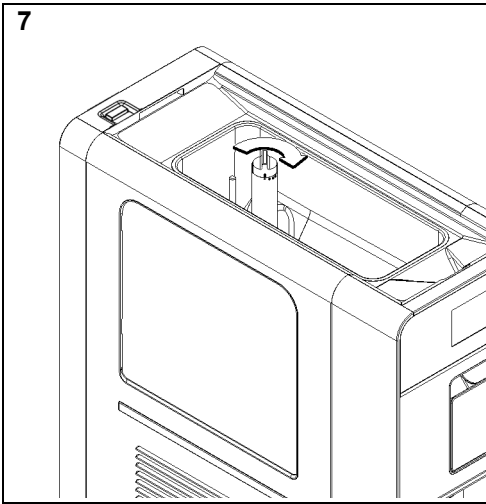


5

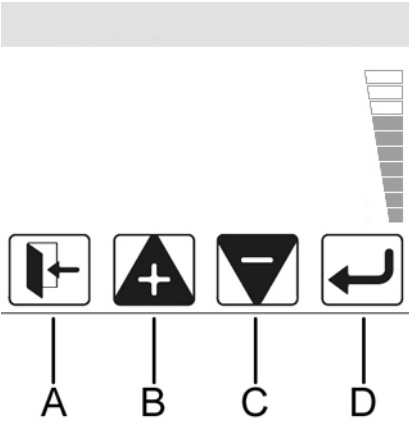


6

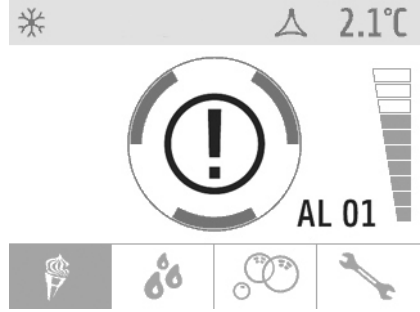




13



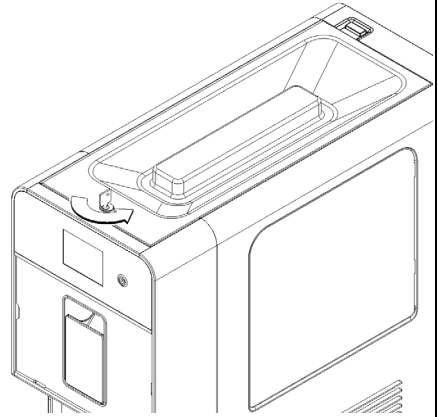
16



14



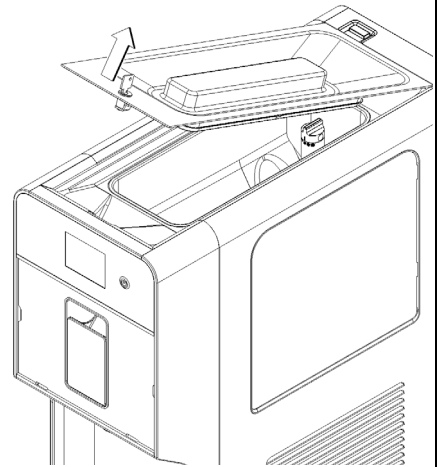
17



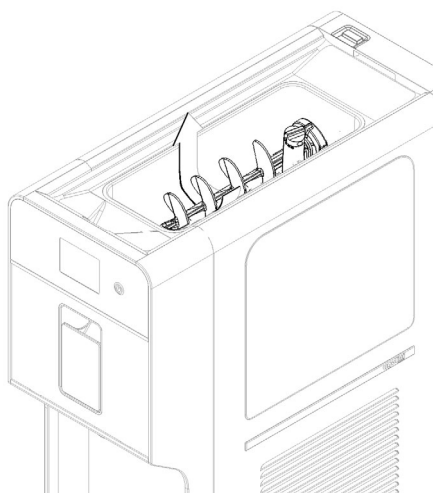
15



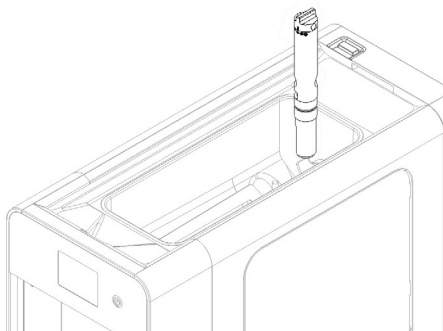
18



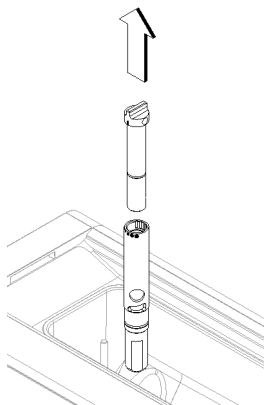
19



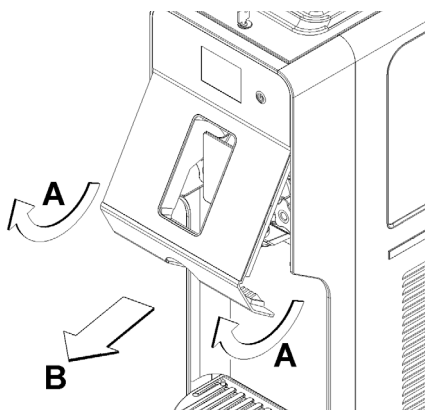
20



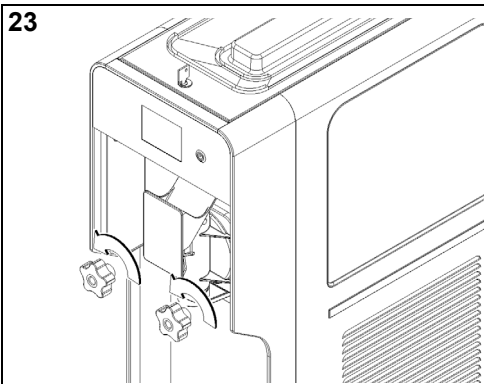
21



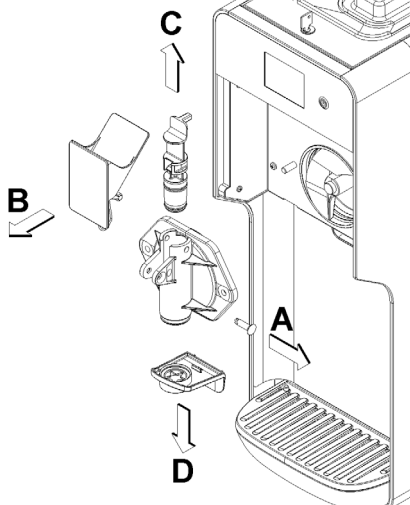
22

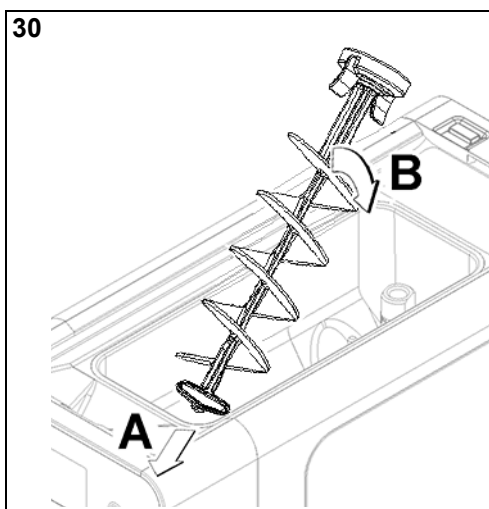
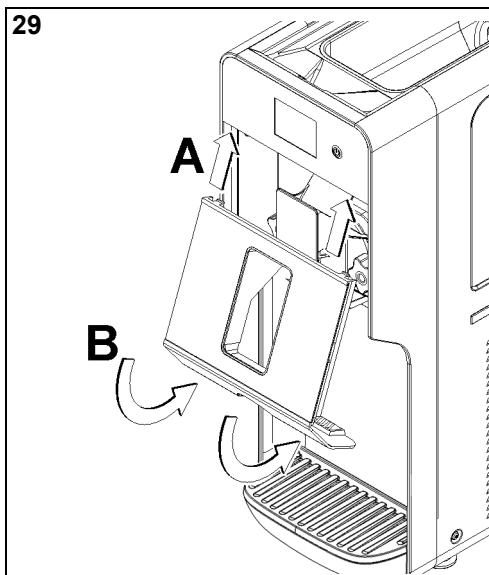
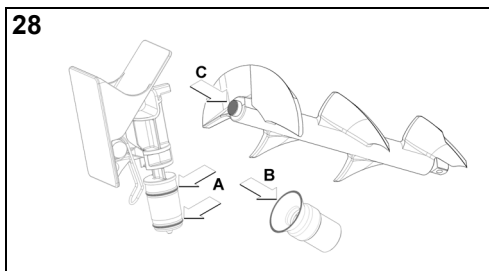
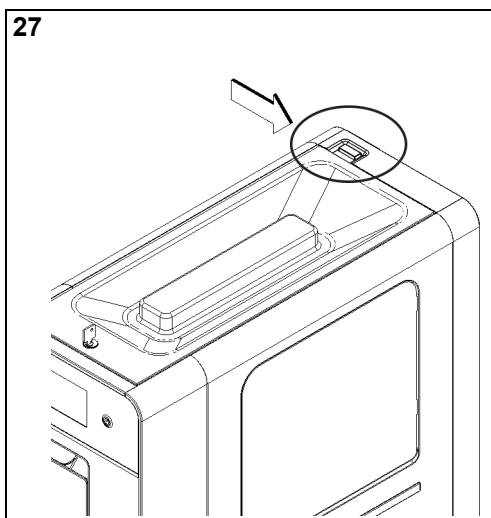
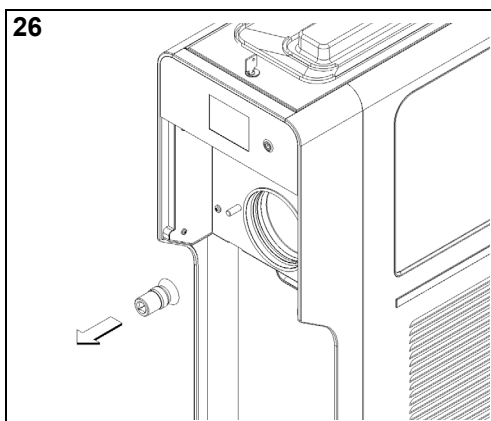
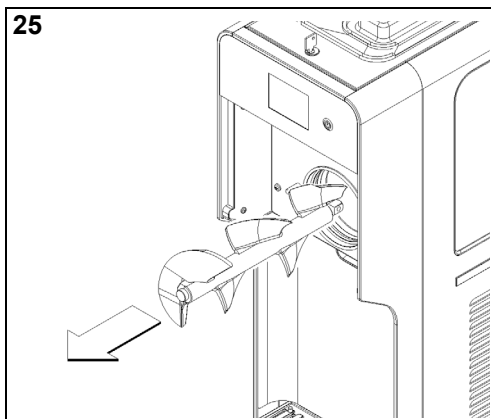


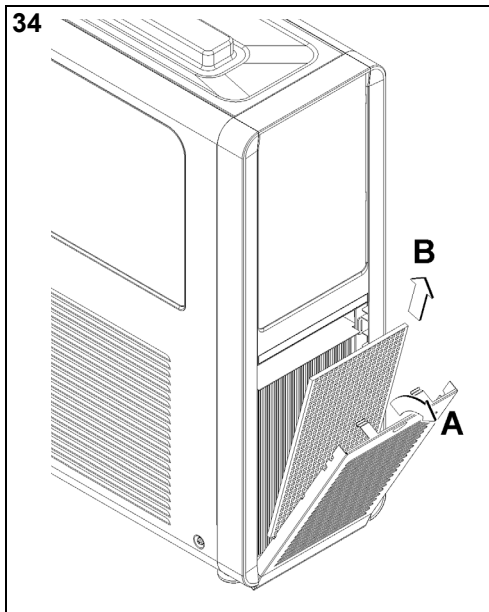
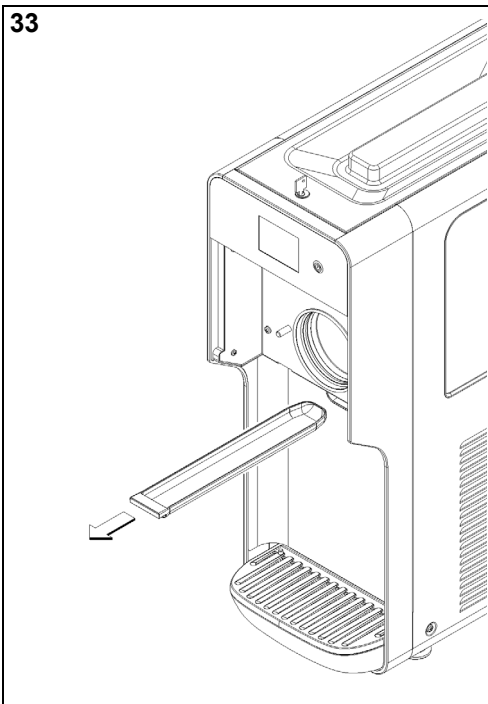
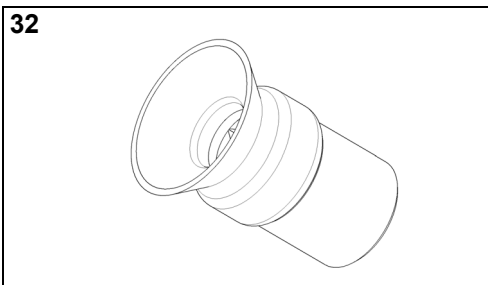
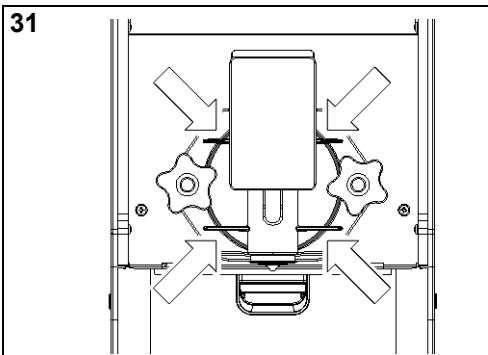
23



24







1 ISTRUZIONI DI SICUREZZA ELETTRICA

1 Prima di collegare elettricamente il distributore, controllare che la tensione di rete sia quella corretta indicata in targa. Collegare il distributore a una rete monofase, servendosi di una presa completa di messa a terra secondo quanto stabilito dalle norme vigenti. Nel caso la disconnessione dell'apparecchio dalla rete elettrica sia effettuata con un interruttore unipolare, tale interruttore deve garantire una distanza di apertura dei contatti che consenta la disconnessione completa nelle condizioni della categoria di sovratensione III.

2 Non usare prolunghes per collegare elettricamente l'apparecchio.

3 Se il cavo di alimentazione è danneggiato, esso deve essere sostituito dal costruttore o dal suo servizio assistenza tecnica o, comunque, da una persona con qualifica simile, in modo da prevenire ogni rischio.

4 L'apparecchio non è adatto per l'uso in ambienti esterni.

5 L'apparecchio deve essere installato in posizione verticale e sempre maneggiato con cura. Qualora, anche durante il trasporto sia stato posizionato in orizzontale, attendere 4 ore dall'installazione prima dell'avvio.

6 Prima di qualsiasi intervento di pulizia disconnettere sempre elettricamente il distributore estraendo la spina dalla presa.

7 Non smontare i pannelli per pulizia o manutenzione senza assicurarsi che il distributore sia scollegato elettricamente.

8 Questo apparecchio non può essere utilizzato da bambini.

9 Evitare che bambini giochino con l'apparecchio.

10 Questo apparecchio non può essere utilizzato da persone con capacità fisiche, sensoriali o mentali ridotte o prive di esperienza e conoscenza, a meno che queste non abbiano ricevuto assistenza e formazione per l'uso sicuro dell'apparecchio e comprendano i pericoli da esso derivanti.

11 L'accesso alla parte interna del distributore è limitata alle persone che hanno conoscenza ed esperienza pratica dell'apparecchio, specialmente quando si tratta di sicurezza e di igiene.

12 Se il simbolo (vedere figura 1 - pagina 4) è presente; PERICOLO : rischio di incendio.

2 ISTRUZIONI DI SICUREZZA IGENICA

1 Questo apparecchio è destinato all'utilizzo per applicazioni domestiche e simili.

2 Per un corretto funzionamento, la temperatura ambiente deve essere compresa tra +5° e +32°C.

3 Utilizzare l'apparecchio esclusivamente per il raffreddamento dei liquidi indicati.

4 Non introdurre sostanze o liquidi pericolosi o tossici all'interno dell'apparecchio.

3 CARATTERISTICHE TECNICHE

QUICK-GEL

Capacità contenitore, circa | 4

Capacità evaporatore, circa | 2

Dimensioni:

larghezza | cm 26

profondità | cm 57

altezza | cm 72

Peso netto | kg 50

Peso lordo | kg 55

Motocompressore ermetico

Condensatore a ventilazione forzata

Salvamotore

Livello di rumorosità inferiore a 70 dB (A)



IMPORTANTE

Caratteristiche elettriche: leggere i dati riportati sulla targa di ogni singolo distributore; questa è situata nella parte inferiore del pannello frontale, dietro il cassetto raccogliocce. I numeri di matricola degli apparecchi (preceduti dal simbolo #) sono riportati sul telaio, nella parte posteriore dell'apparecchio, dietro al pannello di copertura del condensatore. I dati riportati sulla targa sono sempre quelli a cui fare riferimento.

E' riservato il diritto di modifica del presente manuale senza preavviso.

4 INTRODUZIONE

E' necessario leggere attentamente questo libretto di istruzioni allo scopo di conoscere tutte le caratteristiche del distributore.

Come tutti i prodotti meccanici, anche questo distributore richiede pulizia e cura. Il suo buon funzionamento inoltre può essere compromesso da eventuali errori compiuti dall'operatore durante le fasi di smontaggio e pulizia. Per questo motivo è importante che le procedure di smontaggio, lavaggio, sanitizzazione e rimontaggio, essendo operazioni giornaliere, siano conosciute senza possibilità di errore a chi utilizza il

distributore.

5 INSTALLAZIONE

- 1 Estrarre il distributore dall'imballo, che è consigliabile conservare per future necessità.
- 2 Controllare che il distributore non abbia subito danni da trasporto. In caso contrario, provvedere immediatamente ad effettuare il reclamo presso il vettore.
- 3 Appoggiare il distributore su un banco in grado di sostenerne il peso, anche a carico completo.



ATTENZIONE

Quando si posiziona l'apparecchio, assicurarsi che il cavo di alimentazione non sia schiacciato o danneggiato.

- 4 Lasciare uno spazio libero di almeno 15 cm attorno a tutto il distributore per non ostacolare il flusso d'aria di raffreddamento.
- 5 Controllare la stabilità dell'apparecchio regolando eventualmente i piedini in altezza. Nel caso in cui con il distributore venga fornita una serie di piedini alti (100 mm circa), questa deve essere sostituita a quella originale.



ATTENZIONE

Assicurarsi che l'apparecchio sia correttamente collegato a terra; in caso contrario è possibile causare shock elettrici alle persone o danneggiare il distributore.

- 6 Il distributore non esce prelavato e sanitzizzato dalla fabbrica. Prima dell'uso esso deve essere smontato, lavato e sanitzizzato seguendo quanto previsto nelle presenti istruzioni al capitolo 7.4 PULIZIA.



IMPORTANTE

Posizionare l'apparecchio in maniera tale che la spina del cavo di alimentazione sia facilmente accessibile.

6 PER UN FUNZIONAMENTO SICURO E CORRETTO

- 1 Non usare il distributore prima di aver letto il presente libretto d'istruzioni.
- 2 Non usare il distributore se non correttamente collegato a terra.
- 3 Non mettere in funzione il distributore se i pannelli non sono al loro posto e bloccati con viti.

- 4 Non introdurre dita o oggetti nelle fessure dei pannelli e nell'apertura del rubinetto.
- 5 Non rimuovere parti o pannelli per pulizia o manutenzione senza assicurarsi che il distributore sia scollegato elettricamente.
- 6 Il coperchio deve rimanere sempre chiuso.
- 7 Non versare prodotto alimentare, all'interno del distributore, ad una temperatura superiore ai 40°C.

7 ISTRUZIONI PER L'USO



IMPORTANTE

Prima dell'uso, lavare e sanitzizzare il distributore seguendo quanto previsto nelle presenti istruzioni al capitolo 7.4.2 LAVAGGIO.



IMPORTANTE

Se il gruppo rubinetto non è installato l'apparecchio non può funzionare e sul display viene mostrata l'icona gruppo rubinetto aperto. (vedere figura 2 - pagina 4).

Questo apparecchio è dotato di una vasca superiore destinata a mantenere refrigerata la base per la preparazione del gelato e di un cilindro inferiore per la produzione del gelato stesso.

Ogni volta che viene erogata una porzione di gelato, una uguale quantità di preparato passa per gravità dalla vasca superiore al cilindro inferiore.

Al fine di ottenere un gelato più morbido e leggero è necessario fare in modo che, insieme alla base, entri nel cilindro anche una certa quantità di aria. Per questo scopo la macchina è dotata di un apposito tubo di miscelazione in due parti. (vedere figura 3 - pagina 4).

Al fine di ottenere i migliori risultati è necessario eseguire le seguenti operazioni nell'ordine indicato:

- 1 inserire la parte inferiore del tubo di miscelazione nell'apposito foro di collegamento tra la vasca ed il cilindro, avendo cura di orientarlo in modo da introdurlo completamente nella propria sede. (vedere figura 4 - pagina 4).
- 2 Versare il preparato nella vasca superiore ed attendere il riempimento del cilindro. Questa situazione sarà verificata quando non usciranno più bolle d'aria dai fori presenti nel tubo di miscelazione. (vedere figura 5 - pagina 4).
- 3 Inserire la parte superiore del tubo di miscelazione all'interno di quella inferiore. (vedere figura 6 - pagina 4).
- 4 Ruotare la parte superiore del tubo di miscelazione completamente in senso orario in modo da chiudere l'ingresso del preparato nel cilindro. (vedere figura 7 - pagina 5).
- 5 Chiudere il coperchio superiore, accendere la macchina ed avviare la preparazione del gelato. (Vedere 7.1 DESCRIZIONE DEI COMANDI)

6 Quando il gelato è pronto, aprire il coperchio e ruotare la parte superiore del tubo di miscelazione in senso antiorario in modo da permettere l'ingresso del preparato nel cilindro inferiore. (vedere figura 8 - pagina 5)

E' possibile regolare la quantità d'aria presente nel gelato tenendo conto che, partendo dalla posizione di chiusura :

rotazione minima : minima apertura, maggiore in senso antiorario quantità d'aria nel gelato

rotazione completa : massima apertura, minore in senso antiorario quantità d'aria nel gelato

7 Chiudere nuovamente il coperchio superiore.



IMPORTANTE

Utilizzare il distributore solamente con prodotti alimentari.

8 Erogare il gelato agendo sull'apposita leva.

9 Nel caso in cui la regolazione di densità disponibile non sia sufficiente ad ottenere il risultato desiderato la miscela può essere corretta come segue:

Gelato troppo morbido: aumentare la dose di liquido, acqua o latte, di un valore compreso tra il 5 ed il 10% del volume totale. Gelato troppo compatto: diminuire la dose di liquido, acqua o latte, di un valore compreso tra il 5 ed il 10% del volume totale.

10 Il distributore deve funzionare ininterrottamente: il sistema di raffreddamento si arresterà automaticamente quando il prodotto sarà pronto per la distribuzione. Il dispositivo di mescolazione diminuirà la propria velocità aumentandola solo al momento dell'erogazione. Ad intervalli di tempo prefissati il sistema di raffreddamento verrà riavviato ed il dispositivo di mescolazione aumenterà la propria velocità al fine di ripristinare la corretta densità del prodotto.

7. 1 DESCRIZIONE DEI COMANDI

Il distributore è provvisto di un interruttore generale, di un tasto di accensione e di un display con funzionalità touch. Sono disponibili le seguenti modalità di funzionamento:

PRODUZIONE GELATO: in questa modalità il distributore prepara il gelato.

CONSERVAZIONE: in questa modalità il distributore mantiene il preparato liquido ad una temperatura idonea alla sua conservazione. Questa funzione risulta utile nelle ore notturne per mantenere inalterata la qualità del preparato e contenere il consumo di energia elettrica.

LAVAGGIO: in questa modalità il raffreddamento non è abilitato. Questa funzione risulta utile durante il lavaggio e la sanitizzazione della macchina per evitare che la soluzione impiegata venga raffreddata e si ghiacci.

INTERRUTTORE GENERALE

L'interruttore generale è collocato sopra il distributore, nella parte posteriore. (vedere figura 9 - pagina 5).

La sua funzione è la seguente:

Posizione 0 : il distributore è spento.

Posizione I : il distributore è abilitato al funzionamento ma si trova in modalità Stand-by. La sola spia Q risulta accesa.



IMPORTANTE

Spegnendo e riaccendendo il distributore, tramite l'interruttore generale, questo si riavvierà nella medesima modalità nella quale di trovava al momento dello spegnimento.

TASTO DI ACCENSIONE

Il tasto di accensione P è collocato a destra del display touch. L'accensione della spia Q indica che il distributore è acceso e si trova in modalità stand-by, pronto al funzionamento. Tenendo premuto per un secondo il tasto P è possibile accendere e spegnere il distributore.

DISPLAY TOUCH

(vedere figura 10 - pagina 5)

Sul display sono presenti le seguenti icone:

A Icona PRODUZIONE GELATO, se premuta, permette di attivare la funzione GELATO.

B Icona CONSERVAZIONE, se premuta, permette di passare alla funzione CONSERVAZIONE.

C Icona LAVAGGIO, se premuta, permette di passare alla funzione LAVAGGIO.

D Icona PARAMETRI, se premuta, permette di regolare i PARAMETRI di funzionamento.

E Codice allarme. Indica la presenza di un allarme e il relativo codice.

F Barra densità. Indica il livello di densità impostata.

G Temperatura preparato. Indica la temperatura della base contenuta nella vasca superiore.

H Icona di stato. Indica lo stato in cui si trova il distributore (gelato, conservazione, lavaggio, allarme) e quando è attiva la modalità gelato, lo stato di preparazione del gelato:

icona di colore rosso : gelato non pronto
icona di colore giallo : gelato quasi pronto
icona di colore verde : gelato pronto

I Icona raffreddamento vasca superiore. Indica che il raffreddamento della vasca superiore è in funzione.



J Icona raffreddamento cilindro inferiore. Indica che il raffreddamento del cilindro inferiore è in funzione.

K Icona compressore. Indica il funzionamento del compressore frigorifero.

L Icona di blocco display. Indica che il display touch è bloccato e non è possibile immettere alcun comando.

M Contatore erogazioni, se visualizzato (parametro P12=SI).

N Icona rubinetto. Indica che il rubinetto è stato aperto.

O Icona accensione/spengimento luci, se presenti.

PER IL FUNZIONAMENTO DEL DISTRIBUTORE

Mettere l'interruttore generale in posizione I. La spia rossa Q sarà accesa.

Tenere premuto il tasto P fino a quando il distributore non si avvia.

Selezionare tramite le icone A, B, c o D la funzione desiderata.

MODALITA' GELATO

In questa modalità la macchina produce gelato e il preparato nella vasca superiore viene mantenuta ad una temperatura idonea alla sua conservazione. Lo stato di preparazione del gelato è indicato sul display dall'icona centrale e dal colore delle frecce. (vedere figura 11 - pagina 5).

Quando il gelato è pronto, il sistema di mescolazione rallenta, il sistema di raffreddamento si arresta e l'apparecchio si pone in fase di attesa di erogazione. Ad intervalli prefissati (di fabbrica 10 minuti) il sistema di mescolazione aumenta la velocità ed il sistema frigorifero viene avviato per ripristinare la corretta densità del gelato.

Quando il rubinetto di erogazione viene aperto il sistema di mescolazione aumenta la velocità ed il sistema frigorifero viene avviato.

Affinché sia possibile produrre gelato è necessario che nella vasca superiore sia contenuta una adeguata quantità di preparato. In caso contrario il sistema di raffreddamento non viene avviato e sul display viene mostrata l'icona di mancanza prodotto. (vedere figura 12 - pagina 5).

Regolazione della densità

E' possibile regolare la densità del gelato in una scala da 1 a 10. Per effettuare questa regolazione è necessario toccare la barra graduata posta sul lato destro del display ed entrare in modalità densità.

Sono disponibili i seguenti comandi:

A Icona uscita : per uscire dalla modalità senza apportare modifiche.

B Icona decremento : per decrementare il valore impostato.

C Icona incremento : per incrementare il valore impostato.

D Icona conferma : per confermare il valore impostato.

(vedere figura 13 - pagina 6).

MODALITA' CONSERVAZIONE

In questa modalità il preparato sia nella vasca superiore che nel cilindro inferiore, viene mantenuto ad una temperatura idonea alla sua conservazione. Sul display viene visualizzata l'icona conservazione. (vedere figura 14 - pagina 6).

Quando il preparato ha raggiunto la temperatura impostata, il sistema di mescolazione rallenta, il sistema di raffreddamento si arresta e l'apparecchio si pone in fase di attesa. Ad intervalli prefissati (di fabbrica 10 minuti) il sistema di mescolazione aumenta la velocità ed il sistema frigorifero viene avviato per ripristinare la corretta temperatura.



IMPORTANTE

La temperatura di conservazione del prodotto è regolata in fabbrica a 2°C.

MODALITA' LAVAGGIO

In questa modalità il sistema di raffreddamento non funziona ed il sistema di mescolazione ruota ad una velocità idonea al lavaggio della macchina. Sul display viene visualizzata l'icona Lavaggio. (vedere figura 15 - pagina 6).

ALLARMI

La macchina è dotata di un sistema di auto-diagnosi. Qualora si verifichi un malfunzionamento, questo viene comunicato attraverso la visualizzazione sul display l'icona di allarme. Premendo quest'ultima è possibile visualizzare il testo esplicativo relativo all'allarme in corso (vedere figura 16 - pagina 6).

ALLARME MANUTENZIONE (AL 14)

Ogni 1500 ore di funzionamento è necessario sostituire la guarnizione di tenuta collocata nella parte terminale del raschiatore. Effettuata tale sostituzione è necessario procedere all'azzeramento dell'allarme AL14.

Per azzerare l'allarme 14 è necessario:

- premere su icona parametri
- digitare password utente (0000)
- premere su icona clessidra
- premere su tasto RESET
- digitare password utente (0000)
- premere su tasto uscita

7. 2 PARAMETRI DI FUNZIONAMENTO

I parametri dell'apparecchio sono pre-impostati dalla fabbrica per assicurare un funzionamento ottimale. La loro modifica può essere eseguita solo dal produttore, dal suo servizio assistenza tecnica o, comunque, da persone con qualifica similare, in modo da prevenire ogni rischio di malfunzionamento.

7. 3 SUGGERIMENTI

- Ogni distributore di questo genere deve emettere calore. Se però tale emissione dovesse sembrare eccessiva, controllare che nessuna fonte di calore venga a trovarsi nei pressi del distributore stesso e, in particolare, in prossimità dei pannelli sgrigliati. Assicurarsi inoltre che il flusso d'aria non venga ostacolato dalla vicinanza di pareti, scatole o altro. Lasciare almeno 15 cm di spazio libero intorno al distributore. Verificare infine che il filtro posto al di sotto del pannello posteriore risulti pulito.
- Questo apparecchio è destinato al solo uso con alimenti dolciari.



ATTENZIONE

L'utilizzo dell'apparecchio è limitato alle persone che hanno la sicurezza / igiene conoscenza e la pratica sull'apparecchio.

7. 4 PULIZIA E SANITIZZAZIONE

- Pulizia e lavaggio sono fondamentali per garantire la perfetta conservazione del gusto del prodotto e la massima efficienza del vostro distributore. Le procedure descritte nel seguito devono essere considerate di carattere generale e possono variare per effetto della regolamentazione sanitaria vigente.
- Prima dello smontaggio per il lavaggio, il distributore deve essere svuotato del prodotto. Procedere come segue:
 - tramite la tastiera selezionare la modalità di funzionamento LAVAGGIO
 - se necessario attendere che il prodotto diventi liquido
 - posizionare un recipiente sotto il rubinetto e svuotare l'intero contenuto della vasca superiore e del cilindro
 - rimuovere il coperchio.
Nel caso sia presente la serratura per la chiusura di sicurezza del coperchio, ruotare la chiave in senso antiorario. (vedere figura 8 - pagina 5)

- riempire la vasca superiore con acqua e lasciare funzionare il distributore in modalità LAVAGGIO per alcuni minuti. Svuotare quindi l'intero distributore.
- tenere premuto il tasto A per spegnere il distributore
- spegnere l'interruttore generale

7. 4. 1 SMONTAGGIO



ATTENZIONE

Prima di procedere allo smontaggio di qualsiasi componente disconnettere sempre elettricamente l'apparecchio togliendo la spina dalla presa.

- Rimuovere il coperchio superiore. (vedere figura 18 - pagina 6)
Nel caso sia presente la serratura per la chiusura di sicurezza del coperchio, ruotare la chiave in senso antiorario e rimuoverlo. (vedere figura 17 - pagina 6).
- Se presente, rimuovere il mescolatore dalla vasca superiore. (vedere figura 19 - pagina 7).
- Rimuovere il tubo miscelatore, sia la parte superiore che la parte inferiore.
- Rimuovere il tubo di miscelazione e smontarlo (vedere figura 20 - pagina 7) e (vedere figura 21 - pagina 7).
- Rimuovere il pannello frontale. (vedere figura 22 - pagina 7).
- Svitare entrambi i pomelli di fissaggio del gruppo rubinetto. (vedere figura 23 - pagina 7).
- Rimuovere il gruppo rubinetto e smontarlo seguendo la sequenza indicata. (vedere figura 24 - pagina 7).
- Rimuovere il raschiatore. (vedere figura 25 - pagina 8).
- Rimuovere il giunto con guarnizione. (vedere figura 26 - pagina 8).
- Rimuovere il cassetto raccogliocce dalla sua sede. (vedere figura 27 - pagina 8).

7. 4. 2 LAVAGGIO



IMPORTANTE

Non lavare alcun componente della macchina in lavastoviglie.



ATTENZIONE

Prima di qualsiasi intervento di pulizia disconnettere sempre elettricamente il distributore estraendo la spina dalla presa o spegnendo l'interruttore esterno a parete.

1 Preparare in una bacinella circa quattro litri di acqua calda (45-60°C) e 15 gr (1 oz) di detersivo specifico fornito (stera sheen green label); una soluzione troppo concentrata può infatti causare danni alle parti da lavare, mentre una troppo diluita può non detergere a sufficienza. Non usare detersivi abrasivi.



IMPORTANTE

Al fine di prevenire danni al distributore utilizzare solo detersivi compatibili con le parti in plastica.

2 Usare una spazzola adatta e lavare accuratamente con la soluzione detergente tutte le parti a contatto con la bevanda.



ATTENZIONE

Durante il lavaggio del distributore non usare eccessiva quantità di acqua in vicinanza dei componenti elettrici; in caso contrario è possibile causare shock elettrici o danneggiare il distributore.

3 Lavare il cilindro evaporatore, la vasca superiore ed il foro di collegamento usando la spazzola fornita in dotazione.

4 Risciacquare tutte le parti lavate, con acqua corrente.

7. 4. 3 SANITIZZAZIONE DEL DISTRIBUTORE SMONTATO

La sanitizzazione deve essere eseguita immediatamente prima di mettere in funzione il distributore; evitare che questo rimanga inattivo per lungo tempo dopo la sanitizzazione.

La sanitizzazione deve essere eseguita ogni qualvol-

ta venga rimesso in funzione il distributore con nuovo prodotto.

1 Prima di iniziare le procedure descritte nel seguito lavarsi le mani con un sapone antibatterico.

2 Preparare in una bacinella circa otto litri di soluzione di acqua calda (45-60°C) e 30 gr (2 ozs) di prodotto sanitizzante fornito (stera sheen green label).

3 Immergere nella soluzione tutte le parti da sanitzizzare per il tempo indicato dal fabbricante del prodotto o in alternativa per almeno 5 minuti.

4 Fare asciugare all'aria, su una superficie pulita, le parti sanitizzate.

5 Asciugare le parti esterne del distributore senza usare panni abrasivi.

7. 4. 4 RIMONTAGGIO

1 Inserire il cassetto raccogliocce nella sua sede.



IMPORTANTE

Lubrificare il pistone rubinetto, l'innesto per il raschiatore e la parte anteriore del raschiatore nei punti indicati in figura utilizzando esclusivamente il grasso in dotazione con la macchina o altro grasso per uso alimentare. (vedere figura 28 - pagina 8).

2 Rimontare il giunto e il raschiatore con sequenza inversa allo smontaggio.

3 Rimontare il gruppo rubinetto con sequenza inversa rispetto a quella illustrata in (vedere figura 22 - pagina 7) e riposizionarlo nella sua sede.

4 Riavvitare entrambi i pomelli stringendoli con cura.

5 Rimontare il pannello frontale. (vedere figura 29 - pagina 8).

6 Rimontare l'assieme mescolatore avendo cura di inserire le estremità negli appositi incavi presenti nella vasca superiore. (vedere figura 30 - pagina 8).

7. 4. 5 SANITIZZAZIONE DEL DISTRIBUTORE MONTATO

La sanitizzazione dell'apparecchio montato, precedente la sua messa in funzione deve essere eseguita in aggiunta alla sanitizzazione dell'apparecchio smontato descritta in precedenza e mai in sostituzione di essa.

1 Preparare in una bacinella circa quattro litri di soluzione di acqua e 15 gr (1 oz) di prodotto sanitizzante fornito (stera sheen green label).

2 Versare la soluzione nel contenitore.

3 Usando una spazzola adeguata strofinare la soluzione su tutte le parti al di sopra del livello della soluzione.

4 Installare il coperchio e fare funzionare il distributore in modo da permettere alla soluzione di agitarsi per circa 5 minuti.

5 Svuotare il contenitore dalla soluzione sanizzante attraverso il rubinetto e poi eliminarla.

6 Risciacquare con acqua fresca in modo da togliere ogni possibile residuo di soluzione sanizzante dal fondo dei contenitori.

7 Non procedere ad ulteriori operazioni di risciacquo.

8 MANUTENZIONE

1 Ogni giorno: controllare il distributore e verificare che non ci siano perdite di prodotto dalla guarnizione del gruppo rubinetto. Se si notano perdite, controllare prima di tutto che i componenti siano correttamente montati, quindi verificare che la guarnizione non sia difettosa o usurata, in tal caso sostituirla con ricambio originale del fabbricante. *(vedere figura 31 - pagina 9).*

2 Ogni settimana: verificare che la guarnizione del giunto raschiatore non sia usurata. Se lo fosse, sostituire con ricambio originale del fabbricante. *(vedere figura 32 - pagina 9).*

3 Ogni settimana: verificare la presenza di eventuali trafilamenti sfilando l'apposito vassoio (vedere figura 3 - pagina 16). Nel caso siano presenti, verificare che la guarnizione del giunto raschiatore sia montata correttamente e non sia usurata. Se lo fosse, sostituire con ricambio originale del fabbricante *(vedere figura 33 - pagina 9).*

4 Ogni mese: eliminare la polvere accumulatasi sul filtro del condensatore posto sul lato posteriore della macchina. *(vedere figura 34 - pagina 9).*



ATTENZIONE

Fare attenzione alle alette del condensatore in quanto taglienti.

5 In caso di rumore anomalo, scollegare la macchina e rivolgersi all'assistenza.

6 In caso di guasto, scollegare la macchina in quanto potrebbe riavviarsi improvvisamente.

7 Dopo qualsiasi operazione di riparazione, ricollocare ciascun componente, come ad esempio le viti e i coperchi, nella propria posizione originale.

1 ELECTRICAL SAFETY INSTRUCTIONS

1 Before connecting the dispenser to the mains, check that the voltage shown on the rating plate matches your electricity supply. Connect the dispenser to a single-phase supply through an earthed socket as required by current regulations. If the dispenser is to be disconnected from the power supply using a single pole switch, the gap between the contacts on this switch must be sufficiently wide to guarantee full disconnection under category III overload conditions.?

2 Do not use extension cables to connect the appliance.

3 To avoid any risks, if the power cable is damaged, it must be replaced by the manufacturer, by an authorised technician or by a similarly qualified person.

4 The dispenser is not suitable for outdoor use.

5 The dispenser must be installed in the upright position and always handled with care. If, even during transport, it has been positioned horizontally, wait 4 hours after installation before starting.

6 Before cleaning, always disconnect the dispenser by removing the plug from the socket.

7 Always disconnect the dispenser before removing any of the panels for cleaning or maintenance work.

8 This appliance must not be operated by children.

9 Do not let children play with the appliance.

10 This appliance must not be used by persons with reduced physical, sensory or mental capabilities or with a lack of experience and knowledge unless they have supervision or have been trained regarding the safe use of the appliance and understand the risks involved.

11 Only persons who know and have practical experience of the appliance are permitted access to the inner components of the dispenser, especially when dealing with issues regarding safety and hygiene.

12 If the symbol (see picture 1 - page 4) is present; DANGER: risk of fire.

2 HYGIENIC SAFETY INSTRUCTIONS

1 This appliance is intended exclusively for domestic and similar use.

2 For the appliance to operate correctly, room temperature must be between +5° and +32°C.

3 Use the appliance to cool the indicated liquids only.

4 Do not introduce dangerous or toxic liquids to the appliance.

3 TECHNICAL CHARACTERISTICS

Quick-GEL

Bowl capacity, approx | 4

Evaporator capacity, approx | 2

Dimensions:

width | cm 26

depth | cm 57

height | cm 72

Net weight, approx. | kg 50

Gross weight, approx. | kg 55

Hermetic compressor

Air-cooled condenser

Overload protector

Noise level lower than 70 dB (A)



IMPORTANT

Electrical characteristics: read the data featured on the data plate of each dispenser; this data plate is situated in the lower part of the front panel, behind the drip tray. The serial numbers of appliances (preceded by the symbol #) are indicated on the frame, at the rear of the appliance, behind the condenser cover panel. The data specified on the data plate are always those you should refer to.

The manufacturer reserves the right to amend this manual without notice.

4 INTRODUCTION

Read this instruction manual carefully to find out all the characteristics of the dispenser.

As with all mechanical products, this dispenser also requires cleaning and care. In addition, its correct operation may be compromised by possible errors made by the operator during the disassembly and cleaning operations. For this reason, it is important that the disassembly, cleaning, sanitising and reassembly procedures - being everyday tasks - are familiar, without any room for error on the part of the dispenser user.

5 INSTALLATION

- 1 Take the dispenser out of its packaging, which we recommend you keep for future requirements.
- 2 Make sure that the dispenser has not been damaged during transportation. If this is the case, immediately make a claim with your carrier.
- 3 Place the dispenser onto a counter designed to withstand its weight, including when full.



ATTENTION

When positioning the appliance, ensure the supply cord is not trapped or damaged.

- 4 Leave a clearance of at least 15 cm around the whole dispenser to avoid obstructing the cooling air flow.
- 5 Check the stability of the appliance and adjust the height of the feet if necessary. Should the dispenser be supplied with a series of high feet (100 mm approx.), replace the originals with these.



ATTENTION

Make sure the appliance is earthed correctly; if this is not the case, this may cause electric shocks to people or damage to the dispenser.

- 6 The dispenser is not supplied pre-cleaned and sanitised by the factory. Before use, it must be disassembled, cleaned and sanitised according to the instructions provided herein in chapter 7.4 CLEANING.



IMPORTANT

Position the appliance in such a way that the power supply cable plug is easily accessible.

6 TO OPERATE SAFELY

- 1 Do not use the dispenser before reading this instruction manual first.
- 2 Do not use the dispenser unless it is earthed correctly.
- 3 Do not operate the dispenser if the panels are not in place and secured with screws.
- 4 Do not insert your fingers or objects into the panel slits or in the tap orifice.
- 5 Do not remove parts or panels for cleaning or maintenance without first making sure the dispenser is disconnected from the electricity supply.
- 6 The cover must remain closed at all times.
- 7 Do not pour food product with a higher temperature than 40°C inside the dispenser.

7 OPERATING PROCEDURES



IMPORTANT

Before use, clean and sanitise the dispenser according to the instructions provided herein in chapter 7.4.2 CLEANING.



IMPORTANT

If the tap assembly has not been installed, the appliance cannot operate and the display shows the tap assembly open icon (see picture 2 - page 4).

This appliance is equipped with an upper tank designed to keep the ice-cream preparation base refrigerated and a lower cylinder for the production of the ice cream.

Every time a portion of ice cream is dispensed, the same quantity of ice cream mixture drops down by the force of gravity from the upper tank into the lower cylinder.

In order to obtain softer and lighter ice cream, make sure that a certain quantity of air enters the cylinder together with the mixture. To this end, the machine is equipped with a purpose-designed two-part mixing pipe. (see picture 3 - page 4).

For best results, the following steps must be performed in the order specified:

- 1 Insert the lower part of the mixing pipe into the purpose-provided connection slot between the tank and the cylinder, making sure you direct it in such a way as to insert it fully in its seat. (see picture 4 - page 4).
- 2 Pour the mixture into the upper tank and wait for the cylinder to fill up. This will occur when no more air bubbles exit the holes in the mixing pipe. (see picture 5 - page 4).
- 3 Insert the upper part of the mixing pipe into the lower one. (see picture 6 - page 4).

4 Turn the upper part of the mixing pipe completely clockwise in order to stop the mixture entering the cylinder. (see picture 7 - page 5).

5 Close the upper cover, turn on the machine and start preparing ice cream. (See 7.1 DESCRIPTION OF CONTROLS)

6 When the ice cream is ready, open the cover and turn the upper part of the mixing pipe anti-clockwise to allow the mixture to enter the lower cylinder. (see picture 8 - page 5)

The quantity of air in the ice cream can be adjusted, keeping in mind that, starting from the closing position:

complete rotation : fully open, lower quantity of
anti-clockwise : air in the ice cream

minimum rotation : only open slightly, greater anti-clockwise quantity of air in the ice cream

7 Close the upper cover again.

IMPORTANT

If you turn the dispenser off and back on at the main switch, it will restart in the same operating mode it was in when it was switched off.

IMPORTANT

Use the dispenser with food products only.

8 Dispense the ice cream using the faucet handle.

9 In case the density setting range wouldn't be enough to obtain the required result, the mix can be modified as follows:

Ice cream too soft : increase the quantity of liquid (water or milk) from 5% to 10% of the total volume.
Ice cream too hard (oppure too compact): decrease the quantity of liquid (water or milk) from 5% to 10% of the total volume.

10 The dispenser must operate continuously: the cooling system will stop automatically when the product is ready to be dispensed. The mixing device will decrease its speed and only increase it at the time of dispensing. At default time intervals, the cooling system will start up again and the mixing device will increase its speed in order to restore the proper density to the product.

7. 1 DESCRIPTION OF CONTROLS

The dispenser is fitted with a main switch, an on/off key and a touch display. The following operating modes are available:

ICE CREAM PRODUCTION: in this operating mode, the dispenser prepares ice cream.

CONSERVATION: in this operating mode, the dispenser keeps the liquid mixture at a suitable temperature to preserve it. This function is useful at night to keep the quality of the mixture intact and limit electricity consumption.

WASHING: in this operating mode, cooling is disabled. This function is useful during machine washing and sanitising to prevent the solution used from being cooled and freezing.

MAIN SWITCH

The main switch is located on the top distributor in the backside part. (see picture 9 - page 5)

Its function is as follows:

- Position 0 : dispenser switched off
- Position I : dispenser enabled for operation but in Stand-by mode. Only indicator light Q is on.

ON/OFF KEY

The ON/OFF key P is situated to the right of the touch display. If indicator light Q comes on, this means the dispenser is switched on and in stand-by mode, ready for operation. Hold down key P for one second to switch the dispenser on and off.

TOUCH DISPLAY

(see picture 10 - page 5)

The following icons appear on the display:

- A ICE CREAM PRODUCTION icon; when pressed, it enables the ICE CREAM function.
- B CONSERVATION icon; when pressed, it enables the CONSERVATION function.
- C WASHING icon; when pressed, it enables the WASHING function.
- D PARAMETERS icon; when pressed, it enables the adjustment of the operating PARAMETERS.
- E Alarm code. Indicates the presence of an alarm and the relevant code.
- F Density bar. Indicates the density level set.
- G Mixture temperature. Indicates the temperature of the mixture in the upper tank.
- H Status icon. Indicates the status of the dispenser (ice cream, conservation, washing, alarm) and the ice cream preparation status when the ice cream mode has been enabled:
red icon: ice cream not ready
yellow icon: ice cream almost ready
green icon: ice cream ready
- I Upper tank cooling icon. Indicates that the upper tank cooling is in operation.
- J Lower cylinder cooling icon. Indicates that the lower cylinder cooling is in operation.
- K Compressor icon. Indicates the cooling compressor is in operation.
- L Display shut-down icon. Indicates that the touch display has shut down and no controls can be entered.
- M Dispensing counter, if displayed (parameter P12=SI).
- N Faucet icon. Indicates that the tap has been opened.
- O Lights (if available) on/off icon.

FOR DISPENSER OPERATION

Set the main switch to position I. Red indicator light Q comes on.

Hold down key P until the dispenser starts up again. Select the desired function using icons A, B, c or D.

ICE CREAM MODE

In this operating mode, the machine produces ice cream and the mixture in the upper tank is kept at a suitable temperature to preserve it. The ice cream preparation status is indicated on the display by the central icon and by the colour of the arrows. (see picture 11 - page 5).

When the ice cream is ready, the mixing system slows down, the cooling system stops and the appliance switches to awaiting to dispense mode. At default intervals (factory set to every 10 minutes), the mixing system increases the speed and the cooling system is started to restore the proper ice cream density.

When the dispensing tap is opened, the mixing system increases its speed and the cooling system is enabled.

In order to produce ice cream, the upper tank must contain a suitable quantity of mixture. If this is not the case, the cooling system is not started and the display indicates the icon for low product. (see picture 12 - page 5).

Density adjustment

The density of the ice cream can be adjusted on a scale of 1 to 10. To make this adjustment, you need to touch the graduated bar situated on the right-hand side of the display and enter density mode. The following controls are available:

- A Exit icon: to exit this mode without making any changes.
- B Decrease icon: to decrease the value set.
- C Increase icon: to increase the value set.
- D Confirm icon: to confirm the value set.

(see picture 13 - page 6).

CONSERVATION MODE

In this operating mode, the mixture in both the upper tank and in the lower cylinder is kept at a suitable temperature to preserve it. The display indicates the conservation icon. (see picture 14 - page 6).

When the mixture has reached the temperature set, the mixing system slows down, the cooling system stops and the appliance switches to wait mode. At default intervals (factory set to every 10 minutes), the mixing system increases the speed and the cooling system is started to restore the proper temperature.



IMPORTANT

The product conservation temperature is factory set to 2°C.

WASHING MODE

In this operating mode, the cooling system is not in operation and the mixing system turns at a speed suitable for washing the machine. The display

indicates the Washing icon. (see picture 15 - page 6).

ALARMS
The machine is fitted with a self-diagnosis system. In the event of a breakdown, the user is notified by the alarm icon on the display. Press this icon to display the explanatory text relating to the alarm under way. (see picture 16 - page 6).

MAINTENANCE ALARM (AL14)

Every 1500 hours of operation is necessary to replace the seal placed in the wiper terminal. Carried out such a replacement is necessary proceed with the reset alarm AL14.

To reset the alarm 14 is necessary:

- press parameters icon
- type user password (0000)
- press on hourglass icon
- press RESET button
- type user password (0000)
- press exit button

7. 2 OPERATION HELPFUL HINTS

The appliance parameters are factory set to guarantee optimum operation. They must only be changed by the manufacturer, by his technical support team or other similarly qualified persons, in order to prevent any risks of malfunctioning.

7. 3 SUGGESTIONS

1 Every dispenser like this one needs to generate heat. Should the heat generated be excessive, make sure that no heat sources are situated in the vicinity of the dispenser and, specifically, near the gridded panels. Also make sure the air flow is not obstructed by the closeness of walls, boxes or other items. Leave a clearance of at least 15 cm all around the dispenser. Also make sure the filter situated beneath the rear panel is clean.

2 This appliance is only intended for use with confectionery products.



ATTENTION

Appliance usage is restricted to persons having safety/hygiene knowledge and practical experience with the appliance.

7. 4 CLEANING AND SANITIZING

1 Cleaning and washing the appliance are vital to guarantee perfect preservation of product flavour and maximum efficiency of your dispenser. The procedures described below must be considered of a general nature and may vary owing to the applicable health and safety regulations in force.

2 Before disassembling the dispenser for washing, empty it of all ice cream mixture. Proceed as follows:

- 1 on the keyboard, select the WASHING operating mode
- 2 if necessary wait for the mixture to liquefy
- 3 place a tub under the tap and empty all the contents of the upper tank and cylinder
- 4 remove the cover.
If the cover is fitted with a safety lock, turn the key anti-clockwise. (see picture 8 - page 5)
- 5 fill the upper tank with water and allow the dispenser to operate in WASHING mode for a few minutes. Then empty out the whole dispenser.
- 6 hold down key A to turn off the dispenser
- 7 turn off the main switch

7. 4. 1 DISASSEMBLY



ATTENTION

Before disassembling any component, always unplug the appliance from the mains.

- 1** Remove the upper cover. (see picture 18 - page 6).
If the cover is fitted with a safety lock, turn the key anti-clockwise and remove it. (see picture 17 - page 6).
- 2** If present, remove the upper basin mixer. (see picture 19 - page 7).
- 3** Remove the mixing tube, both the upper part and the lower part.
- 4** Remove the mixing tube and dismantle it (see picture 20 - page 7) and (see picture 21 - page 7).
- 5** Remove the front panel. (see picture 22 - page 7).
- 6** Unscrew both fastening knobs from the tap assembly. (see picture 23 - page 7).
- 7** Remove the tap assembly and disassemble it, following the sequence specified. (see picture 24 - page 7).
- 8** Remove the scraper. (see picture 25 - page 8).
- 9** Remove the coupling with seal. (see picture 26 - page 8).
- 10** Remove the drip tray from its seat. (see picture 27 - page 8).

7. 4. 2 WASHING



IMPORTANT

If the power supply cable is damaged, it must be replaced by the manufacturer or by its service centre, or in any case by similar qualified professionals, in order to avoid all risk.



IMPORTANT

Before performing any cleaning, always disconnect the dispenser from the electricity supply by unplugging it or turning off the external wall switch.

- 1** Fill a basin with approximately one gallon of hot water (45-60°C) and 1 oz of specific detergent equipped (stera sheen green label); indeed, a solution that is too concentrated may damage the parts to be washed, whereas one that is too diluted may not clean properly. Do not use any abrasive detergents.



IMPORTANT

In order to avoid damaging the dispenser, only use detergents that are compatible with plastic components.

- 2** In order to avoid damaging the dispenser, only use detergents that are compatible with plastic components.



ATTENTION

When cleaning the dispenser, do not use large quantities of water in the vicinity of electrical components; if you do, this may cause electric shocks or damage the dispenser.

- 3** Wash the evaporator cylinder, the upper tank and the connecting pipe using the brush supplied with the unit.
- 4** Rinse all washed parts under running water.

7. 4. 3 SANITIZING

Sanitising must be performed immediately prior to operating the dispenser; avoid leaving it unused for any length of time after sanitising. Sanitization must be performed whenever the distributor is put back into operation with a new product.

- 1 Before beginning the procedures described below, wash your hands with anti-bacterial soap.
- 2 In a basin, prepare approximately two gallons of hot water (45-60°C) and 2 ozs of sanitiser **equipped** (stera sheen green label).
- 3 Soak all the parts to be sanitised into the solution for the amount of time specified by the product manufacturer or for at list 5 minutes.
- 4 Allow to dry all sanitised parts in the open air, on a clean surface.
- 5 Dry all the external parts of the dispenser without using abrasive cloths.

7. 4. 4 ASSEMBLY

- 1 Insert the drip tray back in its seat.



IMPORTANT

Lubricate the tap piston, the scraper fitting and the front of the scraper in the points indicated in figure using only the grease provided with the machine or other grease for foodstuff. (see picture 28 - page 8).

- 2 Reassemble the coupling and the scraper in the reverse order to disassembly.
- 3 Reassemble the tap assembly in the reverse order to that illustrated in (see picture 22 - page 7) and reposition it in its seat.
- 4 Screw both knobs back on, tightening them carefully.
- 5 Reassemble the front panel. (see picture 29 - page 8).
- 6 Fit the mixer together taking care to insert the ends in the grooves in the upper basin. (see picture 30 - page 8).

7. 4. 5 IN-PLACE SANITIZATION

The sanitising of the assembled appliance prior to operation should be performed in addition to the sanitising of the disassembled appliance described herein above, and never instead of it.

- 1 Fill a basin with a solution of approximately one gallon of water and 1 oz of sanitiser **equipped** (stera sheen green label).
- 2 Pour the solution into the tank.
- 3 Using a suitable brush, distribute the solution onto all the parts above the level of the solution.
- 4 Fit the cover and operate the dispenser in order to mix the solution for approximately 5 minutes.
- 5 Empty the dispenser of the sanitising solution through the tap, and then eliminate it.
- 6 Rinse with clean water so as to remove all residue of sanitising solution from the bottom of the tanks.
- 7 Do not perform any further rinsing.

8 MAINTENANCE

1 Once a day: check the dispenser and make sure there are not product leaks from the tap assembly seal. If you notice a leak, check first and foremost that the components have been assembled correctly, then make sure the seal is not worn or faulty, in which case replace it with an original spare part from the manufacturer. (see picture 31 - page 9).

2 Once weekly: make sure the scraper coupling seal is not worn. If it is, replace with an original spare part from the manufacturer. (see picture 32 - page 9).

3 Once weekly: check for the presence of any leakage by removing the purpose-designed tray (see picture 3 - page 22). In case they are present, make sure the scraper coupling seal is properly installed and not worn. If it is, replace with an original spare part from the manufacturer. (see picture 33 - page 9).

4 Once a month: eliminate any dust that has built up on the condenser filter situated at the rear of the machine. (see picture 34 - page 9).



ATTENTION

Be careful operating with the condenser fins as they are sharp.

5 In the event of strange noises, disconnect the machine and call for assistance.

6 In the event of a breakdown, disconnect the machine as it may start again suddenly.

7 After all repair work, reposition every component, such as the screws and covers, in their original position.

1 CONSIGNE DE SÉCURITÉ EN MATIÈRE ÉLECTRIQUE

1 Avant d'effectuer le branchement électrique du distributeur, vérifier que la tension secteur est bien celle qui figure sur la plaquette signalétique. Brancher le distributeur sur un réseau monophasé en utilisant une prise munie d'un système de mise à la terre conforme aux prescriptions des normes en vigueur. En cas de déconnexion de l'appareil du réseau électrique par le biais d'un interrupteur unipolaire, cet interrupteur doit garantir une distance d'ouverture des contacts permettant la déconnexion totale dans les conditions de la catégorie de surtension III.

2 Ne pas utiliser de rallonges pour effectuer le branchement électrique de l'appareil.

3 Si le câble d'alimentation est endommagé, il doit être remplacé par le fabricant ou son service technique d'assistance ou, quoi qu'il en soit, par une personne en possession de compétences similaires, et ce, afin d'écartier tout risque.

4 L'appareil n'est pas conçu pour être utilisé à l'extérieur.

5 Le distributeur doit être installé à la verticale et toujours manipulé avec soin. Si, même pendant le transport, il a été positionné à l'horizontale, attendre 4 heures après l'installation avant de commencer.

6 Avant une quelconque intervention d'entretien, débrancher systématiquement le distributeur en enlevant la fiche de la prise.

7 Ne pas démonter les panneaux lors des opérations de nettoyage ou d'entretien avant de s'être assuré que le distributeur est bien débranché.

8 Cet appareil ne peut pas être utilisé par des enfants.

9 Éviter que des enfants jouent avec l'appareil.

10 Cet appareil ne peut pas être utilisé par des personnes dont les capacités physiques, sensorielles ou mentales sont réduites ou qui ne disposent pas de l'expérience et des connaissances suffisantes, sauf si celles-ci ont reçu l'assistance nécessaire et suivi une formation pour utiliser l'appareil en toute sécurité et qu'elles comprennent les dangers inhérents à son emploi.

11 L'accès à la partie interne du distributeur est limité aux personnes qui disposent des connaissances et de l'expérience pratique nécessaires de l'appareil, notamment en matière de sécurité et d'hygiène.

12 Si le symbole (voir figure 1 - page 4) est présent ; DANGER : risque d'incendie.

2 CONSIGNE DE SÉCURITÉ EN MATIÈRE D'HYGIÈNE

1 Cet appareil est destiné à être utilisé dans le cadre d'applications domestiques ou similaires.

2 Pour garantir son bon fonctionnement, la température ambiante doit être comprise entre +5 et +32 °C.

3 Utiliser l'appareil exclusivement pour refroidir

les liquides indiqués.

4 Ne pas introduire de substances ni de liquides dangereux ou toxiques à l'intérieur de l'appareil.

3 CARACTERISTIQUES TECHNIQUES

Quick-GEL

Capacité du bac, environ	l	4
Capacité de l'évaporateur, environ	l	2
Dimensions:		
largeur	cm	26
profondeur	cm	57
hauteur	cm	72
Poids net, environ	kg	50
Poids brut, environ	kg	55
Motocompresseur hermétique		
Condenseur à ventilation mécanique		
Protège-moteur		
Niveau de bruit inférieur à 70 dB (A)		



IMPORTANT

Caractéristiques électriques : lire les données figurant sur la plaquette signalétique de chaque distributeur située dans la partie inférieure du panneau de façade, derrière le plateau recueille-gouttes. Les numéros de série des appareils (précédés du symbole #) sont gravés sur le châssis, à l'arrière de l'appareil, derrière le panneau de protection du condensateur. Les données figurant sur la plaquette signalétique sont les seules auxquelles il faut toujours se référer.

Le fabricant se réserve le droit de modifier ce manuel sans préavis.

4 INTRODUCTION

Il convient de lire attentivement ce livret d'instructions afin de bien maîtriser toutes les caractéristiques du produit.

Comme tous les produits mécaniques, ce distributeur nécessite lui aussi un nettoyage et un entretien. En outre, son bon fonctionnement peut être compromis par d'éventuelles erreurs commises par l'opérateur.

eur durant les opérations de démontage et de nettoyage. C'est la raison pour laquelle il est important que les procédures de démontage, lavage, désinfection et remontage, qui sont des opérations quotidiennes, soient parfaitement assimilées, sans possibilité d'erreurs, par l'utilisateur du distributeur.

5 INSTALLATION

- 1 Extraire le distributeur de l'emballage qu'il est conseillé de conserver pour toute nécessité future.
- 2 Vérifier que le distributeur n'a pas subi de dégâts durant le transport. Si tel est le cas, faire immédiatement une réclamation auprès du transporteur.
- 3 Poser le distributeur sur un support en mesure de soutenir son poids, même entièrement chargé.



ATTENTION

Lors du positionnement de l'appareil, assurez-vous que le cordon d'alimentation n'est pas coincé ou endommagé.

- 4 Prévoir un espace de 15 cm au moins tout autour du distributeur pour ne pas obstruer le flux d'air de refroidissement.
- 5 Vérifier la stabilité de l'appareil en réglant, le cas échéant, la hauteur des pieds. Si le distributeur est livré avec un jeu de pieds en hauteur (100 mm environ), celui-ci devra alors remplacer le jeu d'origine.



ATTENTION

Veiller à ce que l'appareil soit correctement mis à la terre; dans le cas contraire, il se peut que les personnes subissent des chocs électriques ou que le distributeur soit endommagé.

- 6 Le distributeur n'a été ni lavé, ni désinfecté en usine. Avant toute utilisation, il convient donc de le démonter, de le laver et de le désinfecter en suivant les indications décrites au chapitre 7.4 NETTOYAGE de ce livret.



IMPORTANT

Placer l'appareil de manière à ce que la prise du câble d'alimentation soit aisément accessible.

6 POUR GARANTIR LE BON FONCTIONNEMENT EN TOUTE SECURITE

- 1 **Ne pas** utiliser le distributeur avant d'avoir lu ce livret d'instructions.
- 2 **Ne pas** utiliser le distributeur s'il n'a pas été correctement mis à la terre.
- 3 **Ne pas** mettre le distributeur en marche tant que les panneaux ne sont pas en place et assujettis par des vis.
- 4 **Ne pas** introduire les doigts ou des objets dans les fentes des panneaux ni dans l'ouverture du robinet.
- 5 **Ne pas** enlever les composants ni les panneaux lors des opérations de nettoyage ou d'entretien avant de s'être assuré que le distributeur est bien débranché.
- 6 Le couvercle doit toujours rester fermé.
- 7 **Ne pas** verser de produit alimentaire dans le distributeur à une température supérieure à 40°C.

7 MODE D'EMPLOI



IMPORTANT

Avant toute utilisation, laver et désinfecter le distributeur en suivant les indications décrites au chapitre 7.4.2 LAVAGE de ce livret.



IMPORTANT

Si le groupe du robinet n'a pas été installé, l'appareil ne peut pas fonctionner et l'icône représentant le groupe du robinet ouvert s'affiche sur l'écran. (voir figure 2 - page 4)

Cet appareil est équipé d'un bac supérieur destiné à maintenir réfrigérée de la base de préparation de glace et d'un cylindre inférieur qui permet de produire la glace.

Chaque fois qu'une portion de glace est distribuée, une quantité égale de préparation passe par gravité du bac supérieur dans le cylindre inférieur.

Pour obtenir une glace plus aérée et légère, il faut faire en sorte qu'une certaine quantité d'air entre dans le cylindre en même temps que la base. C'est la raison pour laquelle l'appareil est équipé d'un tube de mélange spécial constitué de deux parties. (voir figure 3 - page 4).

Afin d'obtenir les meilleurs résultats, il faut exécuter les opérations suivantes dans l'ordre indiqué :

- 1 insérer la partie inférieure du tube de mélange dans le trou de raccordement spécial situé entre le

bac et le cylindre en veillant à l'orienter de manière à l'introduire entièrement dans son siège. (voir figure 4 - page 4).

2 Verser la préparation dans le bac supérieur et attendre que le cylindre se remplisse. Le remplissage est terminé lorsqu'il n'y a plus de bulles d'air qui s'échappent par le trou du tube de mélange. (voir figure 5 - page 4).

3 Insérer la partie supérieure du tube de mélange à l'intérieur de la partie inférieure. (voir figure 6 - page 4).

4 Tourner la partie supérieure du tube de mélange à fond dans le sens horaire pour fermer l'entrée de la préparation dans le cylindre. (voir figure 7 - page 5).

5 Fermer le couvercle supérieur, mettre la machine en marche et activer la préparation de la glace. (Voir 7.1 DESCRIPTION DES COMMANDES)

6 Quand la glace est prête, ouvrir le couvercle et tourner la partie supérieure du tube de mélange dans le sens anti-horaire pour que la préparation puisse entrer dans le cylindre inférieur. (voir figure 8 - page 5) :

Il est possible de régler la quantité d'air présente dans la glace d'après les informations suivantes, à partir de la position de fermeture:

rotation minima- : ouverture minimale, quantité le dans le sens maximale d'air dans la glace anti-horaire

rotation com- : ouverture maximale, faible plète dans le quantité d'air dans la glace sens anti-horaire

7 Refermer le couvercle supérieur.



IMPORTANT

Utiliser le distributeur uniquement avec des produits alimentaires.

8 Débiter la glace en utilisant le levier du robinet.

9 Au cas où la portée de régulation de la densité ne soit pas suffisante pour obtenir le résultat désiré, le mélange peut être modifié comme suit:

Glace trop souple : augmenter la quantité de liquide, eau ou lait, d'une valeur entre 5% et 10% du volume total.

Glace trop compacte : réduire la quantité de liquid, eau ou lait, d'une valeur entre 5% et 10% du volume totale.

10 Le distributeur doit fonctionner sans interruption : Le système de refroidissement s'arrête automatiquement quand le produit est prêt à être distribué. La vitesse du dispositif de mélange diminue et n'augmente qu'au moment de la distribution. À des intervalles de temps pré-réglés, le système de refroidissement se réenclenche et la vitesse du dispositif de mélange augmente pour

rétablir la densité correcte du produit.

7.1 DESCRIPTION DES COMMANDES

Le distributeur est équipé d'un interrupteur général, d'une touche de mise en marche et d'un écran tactile. Les modes de fonctionnement suivants sont disponibles :

PRODUCTION DE GLACE : dans ce mode, le distributeur prépare la glace.

CONSERVATION : dans ce mode, le distributeur maintient la préparation liquide à une température adaptée à sa conservation. Cette fonction est utile durant les heures nocturnes afin de maintenir la qualité de la préparation inaltérée et de réduire la consommation d'énergie électrique.

LAVAGE : Dans ce mode, le refroidissement n'est pas activé. Cette fonction est utile durant le lavage et la désinfection de la machine afin d'éviter que la solution utilisée ne refroidisse et gèle.

INTERRUPTEUR GÉNÉRAL

L'interrupteur général est positionné au dessus du distributeur, dans la partie postérieure. (voir figure 9 - page 5).

Sa fonction est la suivante :

Position 0 : le distributeur est éteint.

Position I : le distributeur est habilité à fonctionner, mais il est en mode Veille. Seul le voyant Q est allumé.



IMPORTANT

Lorsque l'utilisateur éteint puis rallume le distributeur à partir de l'interrupteur général, celui-ci se remet en marche dans le même mode de fonctionnement que celui dans lequel il se trouvait au moment où il a été éteint.

TOUCHE DE MISE EN MARCHÉ

La touche de mise en marche P est située à droite de l'écran tactile. L'allumage du témoin Q indique que le distributeur est allumé et qu'il est en veille, prêt à fonctionner. Il suffit de maintenir la touche P enfoncée pendant une seconde pour allumer et éteindre le distributeur.

ÉCRAN TACTILE

(voir figure 10 - page 5)

Les icônes suivantes s'affichent sur l'écran :

- A Icône PRODUCTION GLACE : permet d'activer la fonction GLACE si elle est enfoncée.
- B Icône CONSERVATION : permet de passer à la fonction CONSERVATION si elle est enfoncée.
- C Icône LAVAGE : permet de passer à la fonction LAVAGE si elle est enfoncée.
- D Icône PARAMÈTRES : permet de régler les PARAMÈTRES de fonctionnement si elle est enfoncée.
- E Code d'alarme. Indique la présence d'une alarme et le code correspondant.
- F Barre de densité. Indique le niveau de densité paramétré.
- G Température de la préparation. Indique la température de la base contenue dans le bac supérieur.
- H Icône d'état. Indique l'état dans lequel se trouve le distributeur (glace, conservation, lavage, alarme) et, lorsque le mode Glace est activé, l'état de préparation de la glace :
icône de couleur rouge : la glace n'est pas prête
icône de couleur jaune : la glace est presque prête
icône de couleur verte : la glace est prête
- I Icône de refroidissement du bac supérieur. Indique que le refroidissement du bac supérieur est en marche.
- J Icône de refroidissement du cylindre inférieur. Indique que le refroidissement du cylindre inférieur est en marche.
- K Icône du compresseur. Indique le fonctionnement du compresseur du réfrigérateur.
- L Icône du compresseur. Indique le fonctionnement du compresseur du réfrigérateur.
- M Compteur de distribution, si affiché (paramètre P12 = OUI).
- N Icône du robinet. Indique que le robinet a été ouvert.
- O L'icône marche/arrêt s'allume, si présente.

POUR LE FONCTIONNEMENT DU DISTRIBUTEUR

Amener l'interrupteur général en position I. Le voyant rouge Q est allumé.

Maintenir la touche P enfoncée jusqu'à ce que le di-

tributeur se mette en route.

Sélectionner à l'aide des icônes A, B, C ou D la fonction désirée.

MODE GLACE

Dans ce mode, la machine produit de la glace et la préparation dans le bac supérieur est maintenue à sa température de conservation idéale. L'état de préparation de la glace est indiqué sur l'afficheur par l'icône centrale et par la couleur de la flèche. (voir figure 11 - page 5).

Quand la glace est prête, le système de mélange ralentit, le système de refroidissement s'arrête et l'appareil se met en phase d'attente de distribution. À des intervalles pré-réglés (réglage d'usine : 10 minutes), la vitesse du système de mélange augmente et le système de refroidissement se déclenche pour rétablir la densité correcte de la glace.

Lorsque l'utilisateur ouvre le robinet de mélange, la vitesse du système de mélange augmente et le système de refroidissement se déclenche.

Pour qu'il soit possible de produire de la glace, il faut qu'il y ait une quantité de préparation appropriée dans le bac supérieur. Dans le cas contraire, le système de refroidissement ne se déclenche pas et l'icône d'absence de produit s'affiche sur l'écran. (voir figure 12 - page 5).

Réglage de la densité

Il est possible de régler la densité de la glace sur une échelle de 1 à 10. Pour faire ce réglage, il faut effleurer la barre graduée placée du côté droit de l'écran et entrer en mode Densité. Les commandes suivantes sont disponibles :

- A Icône de sortie : permet de quitter le mode sans apporter de modifications.
- B Icône de diminution : permet de diminuer la valeur réglée.
- C Icône d'augmentation : permet d'augmenter la valeur réglée.
- D Icône de confirmation : permet de confirmer la valeur réglée.

(voir figure 13 - page 6).

MODE CONSERVATION

Dans ce mode, la préparation dans le bac supérieur et dans le cylindre inférieur est maintenue à sa température de conservation idéale. L'icône de conservation s'affiche sur l'écran. (voir figure 14 - page 6).

Quand la préparation a atteint la température pré-réglée, le système de mélange ralentit, le système de refroidissement s'arrête et l'appareil se met en phase d'attente. À des intervalles pré-réglés (rég-

lage d'usine : 10 minutes), la vitesse du système de mélange augmente et le système de réfrigérateur se déclenche pour rétablir la température correcte.



IMPORTANT

La température de conservation du produit est réglée en usine sur 2 °C.

MODE LAVAGE

Dans ce mode, le système de refroidissement n'est pas en marche et le système de mélange tourne à une vitesse appropriée au lavage de la machine. L'icône de lavage s'affiche sur l'écran. (voir figure 15 - page 6).

ALARMES

La machine est équipée d'un système de diagnostic automatique. En cas de dysfonctionnement, la défaillance est indiquée par l'affichage de l'icône d'alarme sur l'écran. Il suffit d'appuyer sur celle-ci pour afficher le texte explicatif de l'alarme en cours. (voir figure 16 - page 6).

ENTRETIEN ALARM (AL 14)

Toutes les 1500 heures de fonctionnement est nécessaire de remplacer le joint d'étanchéité placé dans le terminal d'essuie-glace. Réaliser un tel remplacement est nécessaire de procéder à l'AL14 d'alarme de réinitialisation.

Pour réinitialiser l'alarme 14 est nécessaire:

- paramètres de presse icon
- type mot de passe utilisateur (0000)
- appuyez sur l'icône de sablier
- appuyez sur le bouton RESET
- type mot de passe utilisateur (0000)
- appuyez sur le bouton de sortie

7. 2 PARAMÈTRES DE FONCTIONNEMENT

Les paramètres de l'appareil sont pré-réglés en usine pour garantir son fonctionnement optimal. Leur modification ne peut être effectuée que par le fabricant, son service d'assistance ou, dans tous les cas, par des personnes qui disposent d'une qualification similaire pour éviter tout risque de dysfonctionnement.

7. 3 SUGGESTIONS

1 Tous les distributeurs de cette catégorie doivent

dégager de la chaleur. Si toutefois la chaleur produite semble excessive, contrôler l'absence de sources de chaleur à proximité du distributeur, notamment au voisinage des panneaux munis de grilles. S'assurer par ailleurs que le flux d'air n'est pas obstrué par la présence de cloisons, de boîtes ou autres aux alentours du distributeur. Prévoir un espace de 15 cm au moins autour du distributeur. Pour finir, vérifier que le filtre situé en dessous du panneau arrière n'est pas encrassé.

2 Cet appareil est destiné à être utilisé exclusivement avec des confiseries alimentaires.



ATTENTION

L'utilisation de l'appareil est limitée aux personnes qui connaissent les consignes de sécurité/hygiène et savent l'utiliser correctement.

7. 4 NETTOYAGE

1 Le nettoyage et le lavage du produit sont fondamentaux pour garantir la parfaite conservation du produit et de son goût ainsi que le rendement élevé du distributeur. Les procédures décrites ci-après présentent un caractère général et sont susceptibles de varier en fonction des règlements sanitaires en vigueur.

2 Le produit doit être vidé avant de démonter le distributeur pour le laver. Procéder comme suit :

- 1 sélectionner sur le clavier le mode de fonctionnement LAVAGE.
- 2 le cas échéant, attendre que le produit devienne liquide.
- 3 placer un récipient sous le robinet et vider l'ensemble du contenu du bac supérieur et du cylindre.
- 4 enlever le couvercle.
Si le couvercle est équipé d'une serrure de sûreté pour sa fermeture, tourner la clé dans le sens anti-horaire. (voir figure 8 - page 5)
- 5 remplir le bac supérieur d'eau et laisser le distributeur marcher en mode LAVAGE pendant quelques minutes. Vider ensuite l'ensemble du distributeur.
- 6 remplir le bac supérieur d'eau et laisser le distributeur marcher en mode LAVAGE pendant quelques minutes. Vider ensuite l'ensemble du distributeur.
- 7 éteindre l'interrupteur général.

7. 4. 1 DÉMONTAGE EST DÉSINFECTION



ATTENTION

Avant de procéder au démontage des composants, couper systématiquement le courant qui alimente l'appareil en débranchant la fiche de la prise.

- 1 Enlever le couvercle supérieur. (voir figure 18 - page 6)

Si le couvercle est équipé d'une serrure de sûreté pour sa fermeture, tourner la clé dans le sens anti-horaire et l'enlever. (voir figure 17 - page 6).

- 2 Se il est présent, retirez le mélangeur de bassin supérieur. (voir figure 19 - page 7).

- 3 Retirez le tube de mélange, à la fois la partie supérieure que la partie inférieure.

- 4 Enlever le tube de mélange et le démonter (voir figure 20 - page 7) et (voir figure 21 - page 7).

- 5 Enlever le panneau de façade. (voir figure 22 - page 7).

- 6 Dévisser les deux poignées de fixation du groupe du robinet. (voir figure 23 - page 7).

- 7 Enlever le groupe du robinet et le démonter en respectant la séquence indiquée. (voir figure 24 - page 7).

- 8 Enlever le racleur. (voir figure 25 - page 8).

- 9 Enlever le joint avec sa garniture. (voir figure 26 - page 8).

- 10 Enlever le plateau recueil-gouttes de son logement. (voir figure 27 - page 8).

7. 4. 2 LAVAGE



ATTENTION

Avant toute intervention de nettoyage, débrancher systématiquement le distributeur en enlevant la fiche de la prise ou en éteignant l'interrupteur mural extérieur.



IMPORTANT

Ne pas laver les composants de la machine dans le lave-vaisselle.

- 1 Préparer environ quatre litres d'eau chaude (45-60 °C) et 15 gr (1 oz) de détergent spécifique équipé (stera sheen green label); une solution trop concentrée peut en effet occasionner des dommages aux pièces à laver, alors qu'une solution trop diluée peut ne pas nettoyer suffisamment. Ne pas utiliser de détergents abrasifs.



IMPORTANT

Afin de prévenir toute détérioration du distributeur, utiliser uniquement des détergents compatibles avec les pièces en plastique.

- 2 Utiliser une brosse adaptée et laver soigneusement avec la solution détergente toutes les pièces en contact avec la boisson.



ATTENTION

Pendant le lavage du distributeur, ne pas utiliser de trop grandes quantités d'eau à proximité des composants électriques ; dans le cas contraire, des chocs électriques peuvent se produire ou le distributeur peut être endommagé.

- 3 Laver le cylindre d'évaporation, le bac supérieur et le trou de connection à l'aide de la brosse en dotation.

- 4 Rincer toutes les pièces lavées à l'eau du robinet.

7. 4. 3 DÉSINFECTION DU DISTRIBUTEUR DÉMONTÉ

La désinfection doit être effectuée tout de suite avant de mettre le distributeur en marche ; éviter qu'il ne reste trop longtemps inactif après la désinfection.

- 1 Avant de commencer les procédures décrites ci-après, se laver les mains avec un savon antibactérien.
- 2 Verser environ huit litres d'eau chaude (45-60 °C) et 30 gr (2 ozs) de désinfectant équipé (stera sheen green label);
- 3 Faire tremper toutes les pièces à désinfecter dans la solution pendant la durée indiquée par le fabricant du produit ou pour 5 minutes au moins.
- 4 Poser les pièces désinfectées sur une surface propre et laisser sécher à l'air.
- 5 Sécher les parties extérieures du distributeur sans utiliser de chiffons abrasifs.

7. 4. 4 REMONTAGE

- 1 Introduire le plateau receuille-gouttes dans son logement.



IMPORTANT

Lubrifier le piston du robinet, le raccord du racleur et la partie avant du racleur aux points indiqués dans la figure. Utiliser uniquement la graisse fournie avec la machine ou une autre graisse prévue pour un usage alimentaire. (voir figure 28 - page 8)

- 2 Remonter le joint et le racleur en suivant la séquence inverse au démontage.
- 3 Remonter le groupe du robinet en suivant la séquence inverse à celle illustrée sur la Figure 23 et le remettre dans son siège.
- 4 Revisser les deux poignées en les resserrant précautionneusement.
- 5 Remonter le panneau de façade. (voir figure 29 - page 8).
- 6 Monter le mélangeur ensemble prenant soin d'insérer les extrémités dans les rainures dans le bassin supérieur. (voir figure 30 - page 8).

7. 4. 5 DÉSINFECTION DU DISTRIBUTEUR DÉMONTÉ

La désinfection de l'appareil monté, avant sa mise en service, doit être effectuée en plus de la désinfection

de l'appareil démonté décrite au point précédent, et jamais à la place de celle-ci.

La désinfection doit être effectuée chaque fois que le distributeur est remis en service avec un nouveau produit.

- 1 Verser environ quatre litres d'eau et 15 gr (1 oz) désinfectant équipé (stera sheen green label);
- 2 Verser la solution dans le bac.
- 3 À l'aide d'une brosse appropriée, étaler la solution sur toutes les pièces au-dessus du niveau de la solution.
- 4 Monter le couvercle et mettre le distributeur en marche de façon à agiter la solution pendant 5 minutes environ.
- 5 Vider la solution désinfectante du bac en ouvrant le robinet et l'éliminer.
- 6 Rincer à l'eau fraîche de façon à éliminer d'éventuels résidus de solution désinfectante qui auraient pu se déposer sur le fond des bacs.
- 7 Ne pas rincer ultérieurement.

8 ENTRETIEN

1 Tous les jours : inspecter le distributeur et s'assurer que les garnitures du groupe du robinet ne fuient pas et ne laissent pas le produit s'échapper. En présence de fuites, commencer par vérifier que les composants sont correctement montés, puis s'assurer que la garniture n'est ni défectueuse, ni usée ; dans le cas contraire, la remplacer par une pièce de rechange d'origine fournie par le fabricant. (voir figure 31 - page 9).

2 Toutes les semaines : vérifier l'usure du joint du racleur. Si il est usé, le remplacer par une pièce de rechange d'origine du fabricant. (voir figure 32 - page 9).

3 Toutes les semaines : vérifier la présence de fuites éventuelles en enlevant le bac spécial (voir figure 3 - page 4). Dans le cas vérifier Il est correctement installé et l'usure du joint du racleur. Si il est usé, le remplacer par une pièce de rechange d'origine du fabricant. (voir figure 33 - page 9).

4 Tous les mois : ôter la poussière qui s'est accumulée sur le filtre du condensateur situé à l'arrière de la machine. (voir figure 34 - page 9).



ATTENTION

Prendre garde au tranchant des ailettes du condensateur.

- 5 En cas de bruit anormal, débrancher la machine et contacter le service d'assistance.
- 6 En cas de panne, débrancher la machine étant donné qu'elle risque de redémarrer à l'improviste.
- 7 Après toute intervention de réparation, remettre chaque composant, comme les vis et les couvercles, dans sa position d'origine.

1 ANWEISUNGEN ZUR ELEKTRISCHEN SICHERHEIT

1 Bevor Sie den Dispenser an den Strom anschließen, stellen Sie sicher, dass die Netzspannung der auf dem Schild angegebenen entspricht. Schließen Sie den Dispenser an ein Einphasen-Netz an. Verwenden Sie dazu eine nach den geltenden Normen geerdete Steckdose. Falls die Trennung des Geräts vom Stromnetz mit einem einpoligen Schalter erfolgt, muss dieser Schalter einen Öffnungsabstand der Kontakte gewährleisten, der die komplette Abschaltung unter den Bedingungen der Überspannungskategorie III ermöglicht.

2 Keine Verlängerungen verwenden, um das Gerät an den Strom anzuschließen.

3 Wenn das Stromkabel beschädigt ist, muss es vom Hersteller oder seinem technischen Kundendienst bzw. auf jeden Fall von einer ähnlich qualifizierten Person ersetzt werden, so dass jedem Risiko vorgebeugt wird.

4 Das Gerät ist nicht für den Gebrauch im Freien geeignet.

5 Das Gerät muss senkrecht aufgestellt werden und immer pfleglich behandelt. Wenn es auch während des Transports horizontal positioniert wurde, warten Sie nach der Installation 4 Stunden, bevor Sie beginnen.

6 Vor jeglicher Reinigungsarbeit den Dispenser stets vom Stromnetz trennen, indem man den Stecker aus der Steckdose zieht.

7 Die Paneele nicht für die Reinigung oder Wartung abnehmen ohne sichergestellt zu haben, dass der Dispenser vom Stromnetz getrennt ist.

8 Dieses Gerät darf nicht von Kindern benutzt werden.

9 Kinder nicht mit dem Gerät spielen lassen.

10 Dieses Gerät darf nicht von Personen mit eingeschränkter körperlicher, sensorischer oder geistiger Fähigkeiten bzw. von Personen ohne Erfahrungen und Kenntnisse verwendet werden, außer diese wurden zur sicheren Verwendung des Geräts angeleitet und ausgebildet und verstehen die davon ausgehenden Gefahren.

11 Der Zugang zum Inneren des Dispensers ist Personen vorbehalten, die das Gerät kennen und praktische Erfahrung damit haben, vor allem wenn es sich um Sicherheit und Hygiene handelt.

12 Wenn das Symbol (siehe bild 1 - buchseite 4) vorhanden ist; GEFAHR: Brandgefahr.

2 ANWEISUNGEN ZUR HYGIENISCHEN SICHERHEIT

1 Dieses Gerät ist für Hausinstallationen und ähnliche Anwendungen bestimmt.

2 Für seinen korrekten Betrieb muss die Umgebungstemperatur zwischen +5° und +32°C liegen.

3 Das Gerät ausschließlich zum Kühlen der angegebenen Flüssigkeiten verwenden.

4 Keine gefährlichen oder giftigen Substanzen oder Flüssigkeiten in das Gerät geben.

3 TECHNISCHE EIGENSCHAFTEN

Quick-GEL

Fassungsvermögen Behälter, ca. | 4

Fassungsvermögen Verdampfer, ca. | 2

Abmessungen:

Breite | cm 26

Tiefe | cm 57

Höhe | cm 72

Nettogewicht | kg 50

Bruttogewicht | kg 55

Hermetisches Kompressoraggregat

Kondensator mit Zwangslüftung

Motorschutzschalter

Geräuschpegel unter 70 dB (A)



WICHTIG

Elektrische Eigenschaften: Die Angaben auf dem Typenschild jedes einzelnen Dispensers lesen; dieses ist im unteren Teil des Frontpaneels, hinter der Tropfschale angebracht. Die Seriennummern der Geräte (denen das Symbol # vorangeht) befinden sich am Rahmen, im hinteren Teil des Geräts, hinter der Abdeckung des Kondensators. Es muss immer auf die Angaben auf dem Typenschild Bezug genommen werden.

Dieses Handbuch kann ohne Vorankündigung geändert werden.

4 EINLEITUNG

Diese Bedienungsanleitung muss aufmerksam durchgelesen werden, um sich mit allen Eigenschaften des Dispensers vertraut zu machen. Wie alle mechanischen Produkte benötigt auch dieser Dispenser Reinigung und Pflege. Sein einwandfreier Betrieb kann außerdem durch eventuelle Fehler des Bedieners bei der Demontage und Reinigung beeinträchtigt werden. Es ist daher wichtig, dass Demontage, Reinigung, Desinfektion und erneute Montage, die täglich durchgeführt werden, den Benutzern des Dispensers gut bekannt sind, ohne Fehlermöglichkeit.

5 INSTALLATION

- 1 Den Dispenser aus der Verpackung nehmen, die für späteren Bedarf aufbewahrt werden sollte.
- 2 Den Dispenser auf Transportschäden überprüfen. Alle Schäden unverzüglich beim Transportunternehmer reklamieren.
- 3 Den Dispenser auf eine Theke stellen, die sein Gewicht auch bei kompletter Füllung sicher trägt.



ACHTUNG

Stellen Sie beim Aufstellen des Geräts sicher, dass das Netzkabel nicht eingeklemmt oder beschädigt wird.

- 4 Einen Freiraum von mindestens 15 cm rund um den Dispenser lassen, um den Strom der Kühlluft nicht zu behindern.
- 5 Die Stabilität des Geräts prüfen; falls erforderlich die Höhe der FüÙe verstellen. Falls der Dispenser mit einem Satz von hohen FüÙchen (ca. 100 mm) geliefert wird, müssen diese anstelle der OriginalfüÙe verwendet werden.



ACHTUNG

Sicherstellen, dass das Gerät ordnungsgemäÙ geerdet ist; anderenfalls besteht die Gefahr von elektrischen Schlägen für Personen oder der Dispenser kann beschädigt werden.

- 6 Der Dispenser wird im Werk nicht vorgereinigt und desinfiziert bevor er geliefert wird. Er muss daher vor dem Gebrauch auseinandergenommen, gereinigt und desinfiziert werden. Dazu sind die Anweisungen im Kapitel 7.4 REINIGUNG in dieser Anleitung zu befolgen.



WICHTIG

Stellen Sie das Gerät so auf, dass der Stecker des Stromkabels leicht zugänglich ist.

6 SICHERHEITSMASSNAHMEN

- 1 Den Dispenser **nicht** verwenden, bevor diese Gebrauchsanleitung gelesen wurde.
- 2 Den Dispenser **nicht** verwenden, wenn er nicht korrekt geerdet ist.
- 3 Den Dispenser **nicht** in Betrieb nehmen, wenn die Paneele nicht angebracht und mit Schrauben befestigt sind.
- 4 Finger oder Gegenstände **nicht** in die Schlitz der Paneele oder in die Öffnung des Hahns stecken.
- 5 **Keine** Teile oder Paneele für Reinigungs- oder

Wartungsarbeiten abnehmen, bevor der Dispenser vom Stromnetz getrennt ist.

- 6 Der Deckel muss immer geschlossen bleiben.
- 7 Schütten Sie keine Lebensmittel mit einer Temperatur von mehr als 40°C in den Spender.

7 GEBRAUCHSANLEITUNG



WICHTIG

Vor dem Gebrauch den Dispenser reinigen und desinfizieren. Dazu die Anweisungen aus Kapitel 7.4.2 REINIGUNG befolgen.



WICHTIG

Wenn die Ausgabeinheit nicht installiert ist, kann das Gerät nicht funktionieren und am Display wird die Ikone der offenen Ausgabeinheit angezeigt. (siehe bild 2 - buchseite 4)

Dieses Gerät verfügt über einen oberen Behälter, der dazu bestimmt ist, die Grundmischung für die Speiseeiszubereitung kühl zu halten, und über einen unteren Zylinder für die Eisproduktion.

Jedes Mal, wenn eine Portion Eis ausgegeben wird, gelangt eine gleiche Menge Präparat durch Schwerkraft vom oberen Behälter zum unteren Zylinder.

Damit das Eis weicher und lockerer ist, muss dafür gesorgt werden, dass zusammen mit dem Präparat auch eine gewisse Menge Luft in den Zylinder gelangt. Aus diesem Grund ist die Maschine mit einem speziellen Mischrohr in zwei Teilen ausgestattet. (siehe bild 3 - buchseite 4).

Um die besten Ergebnisse zu erhalten, müssen die folgenden Arbeitsgänge in der angegebenen Reihenfolge ausgeführt werden :

- 1 Den unteren Teil des Mischrohrs in das dafür vorgesehene Verbindungsloch zwischen dem Behälter und dem Zylinder einfügen. Dabei darauf achten, es so auszurichten, dass es ganz in seinen Sitz eingesetzt wird. (siehe bild 4 - buchseite 4).
- 2 Das Präparat in den oberen Behälter geben und abwarten, bis der Zylinder gefüllt ist. Dies ist der Fall, wenn keine Luftblasen mehr aus den im Mischrohr vorhandenen Löchern austreten. (siehe bild 5 - buchseite 4).
- 3 Den oberen Teil des Mischrohrs in den unteren einsetzen. (siehe bild 6 - buchseite 4).
- 4 Den oberen Teil des Mischrohrs ganz im Uhrzeigersinn drehen, so dass der Eingang des Präparats in den Zylinder geschlossen wird. (siehe bild 7 - buchseite 5).
- 5 Den oberen Deckel schließen, die Maschine einschalten und mit der Zubereitung des Speiseeises beginnen. (Siehe 7.1

BESCHREIBUNG DER BEDIENSCHALTER)

6 Wenn das Eis fertig ist, den Deckel öffnen und den oberen Teil des Mischrohrs gegen den Uhrzeigersinn drehen, damit das Präparat in den unteren Zylinder gelangen kann. (siehe bild 8 - buchseite 5) :

Man kann die im Eis vorhandene Luft regeln, indem man – ausgehend von der geschlossenen Position - berücksichtigt:

Minimale Drehung : Minimale Öffnung,
gegen den Uhrzeigersinn
größere Luftmenge im Eis

Komplette Drehung : Maximale Öffnung,
gegen den Uhrzeigersinn
geringere Luftmenge im Eis

7 Den oberen Deckel wieder schließen.



WICHTIG

Den Dispenser nur für Lebensmittel verwenden.

8 Dispense das Eis mit dem Wasserhahn zu behandeln.

9 Im Fall würde die Dichte-Einstellbereich nicht ausreichen, um das gewünschte Ergebnis zu erzielen, kann die Mischung wie folgt modifiziert werden:

Eis zu weich: erhöhen die Menge der Flüssigkeit (Wasser oder Milch) von 5% bis 10% des Gesamtvolumens.

Eiscreme zu hart (oppure zu kompakt): verringern die Menge der Flüssigkeit (Wasser oder Milch) von 5% bis 10% des Gesamtvolumens.

10 Der Dispenser muss ununterbrochen funktionieren: Das Kühlsystem schaltet sich automatisch aus, sobald das Produkt abgabefertig ist. Das Mischwerk vermindert seine Geschwindigkeit und erhöht sie erst bei der Ausgabe. In vorgegebenen Zeitabständen wird das Kühlsystem wieder eingeschaltet und das Mischwerk erhöht seine Geschwindigkeit, um die korrekte Konsistenz des Produkts wiederherzustellen.

7. 1 BESCHREIBUNG DER BEDIENSCHALTER

Der Dispenser verfügt über einen Hauptschalter, eine Taste zum Einschalten und ein Display mit Touch-Funktion. Die folgenden Funktionen stehen zur Verfügung :

SPEISEEISPRODUKTION: In dieser Betriebsart bereitet der Dispenser das Eis zu.

KONSERVIERUNG: In dieser Betriebsart erhält der Dispenser das flüssige Präparat bei einer für seine Konservierung geeigneten Temperatur. Diese

Funktion ist in den Nachtstunden nützlich, um die Qualität des Präparats unverändert zu erhalten und den Stromverbrauch einzuschränken.

WÄSCHE: In dieser Betriebsart ist die Kühlung nicht aktiviert. Diese Funktion ist während der Reinigung und Desinfektion der Maschine nützlich, um zu vermeiden, dass die verwendete Lösung gekühlt wird und gefriert.

HAUPTSCHALTER

Der Hauptschalter ist auf der oberen Verteiler in der Rückseite Teil befindet.

(siehe bild 9 - buchseite 5)

Er hat folgende Funktion :

Position 0 : Der Dispenser ist ausgeschaltet.

Position I : Der Dispenser ist betriebsbereit, befindet sich aber in Stand-by. Nur die Kontrollleuchte Q ist eingeschaltet.



WICHTIG

Wenn man den Dispenser mit dem Hauptschalter aus und wieder einschaltet, schaltet sich das Gerät im gleichen Modus ein, in dem es sich beim Ausschalten befand.

EINSCHALTSTASTE

Die Einschaltstaste P befindet sich rechts vom Touch-Display. Das Aufleuchten der Kontrollleuchte Q zeigt an, dass der Dispenser eingeschaltet, im Stand-by-Modus und betriebsbereit ist. Wenn man die Taste P eine Sekunde lang gedrückt hält, kann man den Dispenser ein- und ausschalten.

TOUCH-DISPLAY

(siehe bild 10 - buchseite 5)

Auf dem Display befinden sich die folgenden Ikonen :

- A Ikone EISPRODUKTION, bei Druck wird die Funktion SPEISEEIS aktiviert.
- B Ikone KONSERVIERUNG, bei Druck geht man zur Funktion KONSERVIERUNG über.
- C Ikone REINIGUNG, bei Druck geht man zur Funktion REINIGUNG über.
- D Ikone PARAMETER, bei Druck können die BETRIEBSPARAMETER eingestellt werden.
- E Alarmcode. Zeigt das Vorhandensein eines Alarms und den entsprechenden Code an.
- F Konsistenzleiste. Zeigt die eingestellte Konsistenz an.
- G Temperatur des Präparats. Zeigt die Temperatur der im oberen Behälter enthaltenen Mischung an.

- H Statusikone. Zeigt den Status an, in dem sich der Dispenser befindet (Speiseeis, Konservierung, Reinigung, Alarm) und wenn der Speiseeismodus aktiv ist, den Status der Zubereitung des Eises:
Ikone von roter Farbe: Eis nicht fertig
Ikone von gelber Farbe: Eis fast fertig
Ikone von grüner Farbe: Eis fertig
- I Ikone Kühlung oberer Behälter. Zeigt an, dass die Kühlung des oberen Behälters in Betrieb ist.
- J Ikone Kühlung unterer Zylinder. Zeigt an, dass die Kühlung des unteren Zylinders in Betrieb ist.
- K Ikone Kompressor. Zeigt den Betrieb des Kühlkompressors an.
- L Ikone Display-Sperre. Zeigt an, dass das Touch-Display gesperrt ist und man keinerlei Steuerbefehl eingeben kann.
- M Abgabebzähler, falls angezeigt (Parameter P12 = JA).
- N Wasserhahn-Symbol. Zeigt an, dass der Hahn geöffnet wurde.
- O Symbol ein/aus leuchtet, falls vorhanden.

FÜR DEN BETRIEB DES DISPENSERS

Den Hauptschalter auf I stellen. Die rote Kontrollleuchte Q ist eingeschaltet.

Die Taste P gedrückt halten, bis der Dispenser startet.

Mit den Ikonen A, B, C oder D die gewünschte Funktion wählen.

FUNKTION SPEISEEIS

In diesem Modus produziert die Maschine Speiseeis und das Präparat des oberen Behälters wird bei einer für seine Konservierung geeigneten Temperatur gehalten. Der Status der Eiszubereitung ist auf dem Display durch die zentrale Ikone und die Farbe der Pfeile angezeigt. (siehe bild 11 - buchseite 5).

Wenn das Eis fertig ist, verlangsamt das Mischsystem, das Kühlsystem schaltet sich aus und das Gerät geht in die Wartephase zur Ausgabe. In festgelegten Zeitabständen (werkseitig 10 Minuten) erhöht das Mischsystem die Geschwindigkeit und das Kühlsystem schaltet sich ein, um die richtige Konsistenz des Eises wiederherzustellen.

Wenn der Ausgabebahn geöffnet wird, erhöht das Mischsystem die Geschwindigkeit und das Kühlsystem schaltet sich ein.

Um Eis zu produzieren, muss im oberen Behälter eine ausreichende Menge Präparat enthalten sein. Andernfalls schaltet sich das Kühlsystem nicht ein und am Display wird die Ikone Produktmangel angezeigt. (siehe bild 12 - buchseite 5).

Einstellung der Konsistenz

Man kann die Konsistenz des Speiseeises von 1 bis

10 einstellen. Für diese Einstellung muss man die Gradleiste auf der rechten Seite des Displays berühren und in den Modus Konsistenz gehen.

Folgende Steuerbefehle stehen zur Verfügung :

- A Ikone Ausgang: Um den Modus zu verlassen, ohne Änderungen zu machen.
- B Ikone Vermindern: Um den eingestellten Wert zu vermindern.
- C Ikone Erhöhen: Um den eingestellten Wert zu erhöhen.
- D Ikone Bestätigen: Um den eingestellten Wert zu bestätigen.

(siehe bild 13 - buchseite 6).

FUNKTION KONSERVIERUNG

In diesem Modus wird das Präparat, sowohl im oberen Behälter als auch im unteren Zylinder, bei einer für seine Konservierung geeigneten Temperatur gehalten. Am Display wird die Ikone Konservierung angezeigt. (siehe bild 14 - buchseite 6).

Wenn das Präparat die eingestellte Temperatur erreicht hat, verlangsamt das Mischsystem, das Kühlsystem schaltet sich aus und das Gerät geht in die Wartephase. In festgelegten Zeitabständen (werkseitig 10 Minuten) erhöht das Mischsystem die Geschwindigkeit und das Kühlsystem schaltet sich ein, um die richtige Temperatur wiederherzustellen.



WICHTIG

Die Temperatur zur Konservierung des Produkts ist werkseitig auf 2°C eingestellt.

FUNKTION REINIGUNG

In dieser Modalität funktioniert das Kühlsystem nicht und das Mischsystem dreht sich mit einer zur Reinigung der Maschine geeigneten Geschwindigkeit. Am Display wird die Ikone Reinigung angezeigt. (siehe bild 15 - buchseite 6).

ALARME

Die Maschine verfügt über ein Selbstdiagnosesystem. Wenn eine Fehlfunktion auftritt, wird diese durch die Alarmikone am Display angezeigt. Wenn man diese drückt, kann man die Beschreibung des laufenden Alarms anzeigen. (siehe bild 16 - buchseite 6).

WARTUNG ALARM (AL 14)

Alle 1500 Betriebsstunden erforderlich ist, die Dichtung in dem Wischterminal platziert zu ersetzen. Durchgeführt, ein Ersatz ist mit dem Reset-Alarm AL14 notwendig fortzufahren.

So setzen Sie den Alarm 14 ist notwendig:

- Pressparameter Symbol
- Typ Benutzer-Passwort (0000)
- Presse auf Hourglassikone

- RESET-Taste drücken
- Typ Benutzer-Passwort (0000)
- Drücken Sie Exit-Taste

7. 2 BETRIEBSPARAMETER

Die Parameter des Geräts sind werkseitig voreingestellt, um einen optimalen Betrieb zu gewährleisten. Sie können nur vom Hersteller, seinem Kundendienst oder qualifizierten Fachleuten geändert werden, um jedem Risiko von Fehlfunktionen vorzubeugen.

7. 3 EMPFEHLUNGEN

1 Jeder Dispenser dieser Art muss Wärme abgeben. Wenn diese Abgabe jedoch zu stark erscheint, sicherstellen, dass sich keine Wärmequelle in der Nähe des Dispensers befindet und vor allem bei den Gitterpaneelen. Außerdem sicherstellen, dass der Luftstrom nicht durch die Nähe von Wänden, Kästen oder anderem behindert wird. Mindestens 15 cm Freiraum rund um den Dispenser lassen. Schließlich prüfen, ob der Filter unter dem hinteren Paneel sauber ist.

2 Dieses Gerät ist nur für die Verwendung mit süßen Lebensmitteln bestimmt.



ACHTUNG

Der Gebrauch des Geräts ist auf Personen beschränkt, die es sicher und hygienisch bedienen können, Erfahrung besitzen und das Gerät kennen.

7. 4 REINIGUNG

1 Reinigung und Wäsche sind äußerst wichtig, um die perfekte Geschmackserhaltung des Produkts und die maximale Effizienz Ihres Dispensers zu gewährleisten. Die nachstehend beschriebenen Verfahren sind als allgemeingültig zu betrachten und können aufgrund der geltenden Gesundheitsvorschriften variieren.

2 Bevor der Dispenser für die Reinigung auseinander genommen wird, muss das Produkt aus dem Gerät geleert werden. Wie folgt vorgehen:

- 1 Über die Tastatur die Funktion REINIGUNG wählen.
- 2 Falls erforderlich warten, bis das Produkt flüssig wird.
- 3 Ein Gefäß unter den Hahn stellen und den gesamten Inhalt des oberen Behälters und des Zylinders ablassen.

4 Den Deckel abnehmen. Falls das Schloss für die Sicherheitsverriegelung des Deckels vorhanden ist, den Schlüssel gegen den Uhrzeigersinn drehen. (siehe bild 8 - buchseite 5)

5 Den oberen Behälter mit Wasser füllen und den Dispenser einige Minuten lang im REINIGUNGSMODUS laufen lassen. Dann den ganzen Dispenser leeren.

6 Die Taste A gedrückt halten, um den Dispenser auszuschalten.

7 Den Hauptschalter ausschalten.

7. 4. 1 DEMONTAGE IST DESINFEKTION



ACHTUNG

Vor dem Ausbau jeder beliebigen Komponente, immer die Stromversorgung des Geräts unterbrechen, indem man den Netzstecker abzieht.

1 Den oberen Deckel abnehmen. (siehe bild 18 - buchseite 6)
Falls das Schloss für die Sicherheitsverriegelung des Deckels vorhanden ist, den Schlüssel gegen den Uhrzeigersinn drehen und abziehen. (siehe bild 17 - buchseite 6).

2 Falls vorhanden, den Mischer aus dem oberen Behälter nehmen. (siehe bild 19 - buchseite 7).

3 Das Mischrohr entfernen, sowohl den oberen als auch den unteren Teil.

4 Das Mischrohr entnehmen und zerlegen (siehe bild 20 - buchseite 7) und (siehe bild 21 - buchseite 7).

5 Das Frontpaneel abnehmen. (siehe bild 22 - buchseite 7).

6 Beide Befestigungsknöpfe der Ausgabeeinheit abschrauben. (siehe bild 23 - buchseite 7).

7 Die Ausgabeeinheit abnehmen und in der angegebenen Reihenfolge zerlegen. (siehe bild 24 - buchseite 7).

8 Den Abstreifer entfernen. (siehe bild 25 - buchseite 8).

9 Die Kupplung mit Dichtung entfernen. (siehe bild 26 - buchseite 8).

10 Die Tropfschale aus ihrem Sitz nehmen. (siehe bild 27 - buchseite 8).

7. 4. 2 REINIGUNG



WICHTIG

Keinen Teil der Maschine in der Spülmaschine waschen.



ACHTUNG

Vor jeder Reinigungsarbeit, den Dispenser immer vom Stromnetz trennen, indem man den Stecker aus der Steckdose zieht oder den externen Wandschalter ausschaltet.

1 Eine Schüssel mit etwa vier Liter heißem Wasser (45-60°C) füllen und 15 gr (1 oz) von Produkt geliefert (stera sheen green label); Eine zu stark konzentrierte Lösung kann die zu waschenden Teile beschädigen, während eine zu sehr verdünnte Lösung nicht ausreichend sein kann. Keine Scheuermittel verwenden.



WICHTIG

Um Schäden am Dispenser zu vermeiden, nur ein Reinigungsmittel verwenden, welches für Kunststoffteile dieser Art geeignet ist.

2 Eine geeignete Bürste verwenden und alle mit dem Produkt in Berührung kommenden Teile sorgfältig mit der Reinigungslösung waschen.



ACHTUNG

Beim Waschen des Dispensers, in der Nähe der elektrischen Komponenten nicht übermäßig viel Wasser verwenden. Andernfalls können elektrische Schläge oder die Beschädigung des Dispensers verursacht werden.

3 Den Verdampfer, den oberen Behälter und die Verbindungsöffnung mit der mitgelieferten Bürste reinigen.

4 Alle gewaschenen Teile unter fließendem Wasser abspülen.

7. 4. 3 DESINFEKTION DES DEMONTIERTEN DISPENSERS

Die Desinfektion muss unmittelbar vor der Inbetriebnahme des Dispensers vorgenommen

werden. Darauf achten, dass zwischen der Desinfektion und der Inbetriebnahme des Dispensers nicht zu viel Zeit verstreicht.

Die Desinfektion muss durchgeführt werden, wenn der Händler mit einem neuen Produkt wieder in Betrieb genommen wird.

1 Bevor mit den im Folgenden beschriebenen Verfahren begonnen wird, sich die Hände mit keimtötender Seife waschen.

2 In einer Schüssel ungefähr acht Liter einer Lösung aus heißem Wasser (45-60°C) und 30 gr (2 ozs) von Produkt geliefert (stera sheen green label);

3 Alle zu desinfizierenden Teile für die vom Hersteller des Produkts angegebene Zeit oder alternativ mindestens 5 Minuten in die Lösung eintauchen.

4 Die desinfizierten Teile auf einer sauberen Fläche an der Luft trocknen lassen.

5 Die Außenteile des Dispensers abtrocknen, dazu keine scheuernden Tücher verwenden.

7. 4. 4 MONTAGE

1 Die Tropfschale in ihren Sitz einsetzen.



WICHTIG

Den Kolben des Ausgabehahns, die Kupplung für den Abstreifer und die Vorderseite des Abstreifers an den in Abbildung angegebenen Punkten schmieren. Dazu ausschließlich das mit der Maschine gelieferte Fett oder ein anderes lebensmitteltaugliches Fett verwenden. (siehe bild 28 - buchseite 8).

2 Die Kupplung und den Abstreifer in umgekehrter Ausbaureihenfolge wieder montieren.

3 Die Ausgabeeinheit in umgekehrter Reihenfolge als in (siehe bild 22 - buchseite 7) gezeigt wieder montieren und in ihren Sitz einsetzen.

4 Beide Knöpfe wieder anschrauben und sorgfältig festziehen.

5 Das Frontpaneel wieder montieren. (siehe bild 29 - buchseite 8).

6 Das Mischwerk wieder montieren, dabei darauf achten, die Enden in die speziellen Aussparungen im oberen Behälter einzufügen. (siehe bild 30 - buchseite 8).

7. 4. 5 DESINFEKTION DES MONTIERTEN DISPENSERS

Die Desinfektion des montierten Geräts vor seiner Inbetriebnahme muss zusätzlich zu der oben beschriebenen Desinfektion des demontierten Geräts durchgeführt werden und ersetzt diese nie.

1 In einer Schüssel eine Lösung aus ungefähr fünf Liter Wasser und 15 gr (1 oz) von Produkt geliefert (stera sheen green label).

2 Die Lösung in den Behälter schütten.

- 3** Mit einer geeigneten Bürste die Lösung auf allen Teilen die aus der Lösung herausragen verreiben.
- 4** Den Deckel aufsetzen und den Dispenser laufen lassen, so dass sich die Lösung ungefähr 5 Minuten lang hin- und her bewegen kann.
- 5** Die Desinfektionslösung über den Hahn aus dem Behälter ablassen und entsorgen.
- 6** Mit frischem Wasser spülen, um eventuelle Rückstände der Desinfektionslösung vom Boden der Behälter zu entfernen.
- 7** Keine weiteren Spülungen vornehmen.

8 INSTANDHALTUNG

- 1 Täglich:** Den Dispenser kontrollieren und sicherstellen, dass bei der Dichtung der Ausgabeinheit keine Produktverluste vorliegen. Falls Verluste festgestellt werden, zuerst kontrollieren, ob der Dispenser korrekt montiert ist. Anschließend überprüfen, ob die Dichtung defekt oder abgenutzt ist. Sie in diesem Fall durch eine Originalersatzdichtung des Herstellers ersetzen. *(siehe bild 31 - buchseite 9).*
- 2 Wöchentlich:** sicherstellen, dass die dichtung der abstreiferkupplung nicht abgenutzt ist. sollte dies der fall sein, sie durch ein originalersatzteil des herstellers ersetzen. *(siehe bild 32 - buchseite 9).*
- 3 Wöchentlich:** Das Vorhandensein eventueller Undichtigkeiten prüfen, indem man die spezielle Platte herauszieht (siehe bild 3 - buchseite 36). Eventuell sicherstellen, dass die dichtung der abstreiferkupplung nicht abgenutzt ist. sollte dies der fall sein, sie durch ein originalersatzteil des herstellers ersetzen *(siehe bild 33 - buchseite 9).*
- 4 Monatlich:** Den auf dem Kondensatorfilter auf der Rückseite der Maschine angesammelten Staub entfernen. *(siehe bild 34 - buchseite 9).*



ACHTUNG

Auf die Kondensatorflügel achten, da sie schneidende Kanten haben.

- 5** Falls ungewöhnliche Geräusche festgestellt werden, die Maschine abtrennen und sich an den Kundendienst wenden.
- 6** Bei Störungen die Maschine vom Stromnetz trennen, da sie sich plötzlich einschalten könnte.
- 7** Nach jeder Reparaturarbeit alle Komponenten wie z.B. Schrauben und Deckel in ihrer Originalposition überprüfen.

1 INSTRUCCIONES DE SEGURIDAD ELÉCTRICA

1 Antes de conectar la alimentación eléctrica del distribuidor, verifique que la tensión de red sea la correcta, indicada en la placa. Conecte el distribuidor a una red monofásica, utilizando un enchufe con toma de tierra, en cumplimiento de las normas vigentes. Si la desconexión del aparato de la red eléctrica se realiza mediante un interruptor unipolar, este debe garantizar una distancia de apertura de los contactos que permita la desconexión completa, en las condiciones previstas para la categoría de sobretensión III.

2 No utilice alargaderas para conectar el aparato a la alimentación eléctrica.

3 En caso de deterioro del cable de alimentación, este debe ser sustituido por el fabricante, por el servicio de asistencia técnica o por una persona con cualificación similar, para prevenir cualquier riesgo.

4 El aparato no es apto para ser utilizado ambientes exteriores.

5 El aparato se debe instalar en posición vertical y siempre manejado con cuidado. Si, incluso durante el transporte, se ha colocado en posición horizontal, espere 4 horas después de la instalación antes de comenzar.

6 Antes de cualquier operación de limpieza, desconecte siempre la alimentación eléctrica del distribuidor, extrayendo la clavija de la toma.

7 No quite los paneles para realizar operaciones de limpieza o mantenimiento, hasta verificar que el distribuidor está desconectado de la alimentación eléctrica.

8 Este aparato no puede ser utilizado por niños.

9 Evite que los niños jueguen con el aparato.

10 Este aparato no puede ser utilizado por personas con capacidades físicas, sensoriales o mentales reducidas, o sin experiencia y conocimientos, a menos que hayan recibido asistencia y capacitación para el uso seguro del aparato y comprendan los peligros que este implica.

11 El acceso al interior del distribuidor está reservado a personas con conocimiento y experiencia con el aparato, especialmente si se trata de operaciones relacionadas con la seguridad y la higiene.

12 Si el símbolo (ver figura 1 - página 4) está presente; PELIGRO: riesgo de incendio.

2 INSTRUCCIONES DE SEGURIDAD HIGIÉNICA

1 Este aparato está destinado al uso doméstico o similar.

2 Para su correcto funcionamiento, la temperatura ambiente debe estar comprendida entre +5 y +32 °C.

3 Utilice el aparato exclusivamente para enfriar los líquidos indicados.

4 No introduzca sustancias o líquidos peligrosos o tóxicos en el aparato.

3 CARACTERÍSTICAS TÉCNICAS

Quick-GEL

Capacidad aproximada del contenedor l 4

Capacidad aproximada del evaporador l 2

Dimensiones:

ancho cm 26

largo cm 57

alto cm 72

Peso neto, aproximado kg 50

Peso bruto, aproximado kg 55

Motocompresor hermético

Condensador a ventilación forzada

Guardamotor

Nivel de ruido inferior a 70dB (A)



IMPORTANTE

Características eléctricas: lea los datos presentes en la placa de cada distribuidor, situada en la parte inferior del panel frontal, detrás del cajón colector de gotas. Los números de serie de los aparatos (precedidos por el símbolo #) están indicados en el bastidor, en la parte posterior del aparato, detrás del panel de cobertura del condensador. Los datos de referencia de la máquina son los indicados en la placa.

El fabricante se reserva el derecho a modificar el presente manual sin preaviso.

4 INTRODUCCION

Lea atentamente este manual de instrucciones para conocer todas las características del distribuidor.

Como todos los productos mecánicos, también este distribuidor requiere limpieza y cuidado. Además, su correcto funcionamiento puede verse afectado por eventuales errores cometidos por el operador durante las fases de desmontaje y limpieza. Por este motivo, es importante que los procedimientos de desmontaje, lavado, esterilización y montaje, que son operaciones diarias, sean conocidos por quienes utilizan el distribuidor, sin posibilidad de error.

5 INSTALACIÓN

- 1 Extraiga el distribuidor de su embalaje (que se recomienda conservar para su eventual uso en el futuro).
- 2 Verifique que el distribuidor no haya sufrido daños durante el transporte. Si así fuera, realice inmediatamente la reclamación correspondiente al transportista.
- 3 Apoye el distribuidor sobre una superficie capaz de soportar su peso, incluso con carga completa.



ATENCIÓN

Al colocar el aparato, asegúrese de que el cable de alimentación no quede atrapado ni dañado.

- 4 Deje un espacio libre de al menos 15 cm alrededor del distribuidor, para no obstaculizar el flujo de aire de enfriamiento.
- 5 Verifique la estabilidad del aparato, regulando —si es necesario— la altura de los pies. Si el suministro incluye una serie de pies altos (aproximadamente 100 mm), es necesario utilizarlos para sustituir los pies originales.



ATENCIÓN

Verifique que el aparato esté correctamente conectado a tierra; en caso contrario, se podrían producir descargas eléctricas a las personas o daños en el distribuidor.

- 6 El distribuidor no sale lavado y esterilizado de la fábrica. Por este motivo, antes del uso, debe ser desarmado, lavado y esterilizado, siguiendo las indicaciones contenidas en las presentes instrucciones (capítulo 7.4 LIMPIEZA).



IMPORTANTE

Coloque el aparato de tal forma que la clavija del cable de alimentación sea fácilmente accesible.

6 PARA UN FUNCIONAMIENTO SEGURO Y CORRECTO

- 1 No use el distribuidor hasta haber leído el presente manual de instrucciones.
- 2 No use el distribuidor si no está correctamente conectado. Si el grupo grifo no está instalado, el aparato no puede funcionar y en la pantalla se visualiza el ícono que representa el grupo grifo abierto a tierra.
- 3 No ponga en funcionamiento el distribuidor si

los paneles no están en su sitio y bloqueados con tornillos.

- 4 No introduzca los dedos u objetos en las ranuras de los paneles ni en la abertura del grifo.
- 5 No quite partes o paneles para realizar operaciones de limpieza o mantenimiento, hasta verificar que el distribuidor está desconectado de la alimentación eléctrica.
- 6 La tapa debe permanecer siempre cerrada.
- 7 No vierta productos alimenticios dentro del dispensador a una temperatura superior a 40°C.

7 INSTRUCCIONES DE USO



IMPORTANTE

Antes del uso, lave y esterilice el distribuidor, siguiendo las indicaciones contenidas en las presentes instrucciones (capítulo 7.4.2 LAVADO).



IMPORTANTE

Si el grupo grifo no está instalado, el aparato no puede funcionar y en la pantalla se visualiza el ícono que representa el grupo grifo abierto (ver figura 2 - página 4).

Este aparato está dotado de una cuba superior, destinada a mantener refrigerado el producto base para la producción de helado, y un cilindro inferior para la producción de helado propiamente dicha. Cada vez que se distribuye una porción de helado, la misma cantidad de preparado pasa por gravedad de la cuba superior al cilindro inferior.

Para obtener un helado más suave y ligero, es necesario que, junto con el producto base, también entre una cierta cantidad de aire en el cilindro. A tal fin, la máquina está dotada de un tubo de mezcla separado en dos partes. (ver figura 3 - página 4).

Para obtener los mejores resultados, es necesario realizar las siguientes operaciones, en el orden indicado:

- 1 Introduzca la parte inferior del tubo de mezcla en el orificio de conexión entre la cuba y el cilindro, orientándolo de tal forma que entre completamente en su alojamiento. (ver figura 4 - página 4).
- 2 Vierta el preparado en la cuba superior y espere hasta que se llene el cilindro. Esta situación se verifica cuando ya no salen burbujas por los orificios presentes en el tubo de mezcla. (ver figura 5 - página 4).
- 3 Introduzca la parte superior del tubo de mezcla dentro de la parte inferior. (ver figura 6 - página 4).
- 4 Gire completamente la parte superior del tubo de mezcla en sentido horario dextrógiro para cerrar la entrada del preparado al cilindro. (ver figura 7 - página 5).
- 5 Cierre la tapa superior, encienda la máquina y comience la producción de helado (véase 7.1

DESCRIPCIÓN DE LOS MANDOS).

6 Cuando el helado está listo, abra la tapa y gire la parte superior del tubo de mezcla en sentido anti horario levógiro para permitir la entrada del preparado en el cilindro inferior.

Es posible regular la cantidad de aire presente en el helado, teniendo en cuenta que, a partir de la posición de cierre:

Rotación completa en sentido anti horario levógiro : máxima apertura, menor cantidad de aire en el helado.

Rotación completa en sentido horario levógiro : mínima apertura, mayor cantidad de aire en el helado.

(ver figura 8 - página 5).

7 Cierre nuevamente la tapa superior.



IMPORTANTE

Utilice el distribuidor solamente con productos alimentarios.

8 La entrega de palanca de acción helado.

9 En el caso en el que el ajuste de la densidad disponible no es suficiente para lograr el resultado deseado, la mezcla puede ser corregida como sigue:

Helado demasiado suave: aumentar la dosis de líquido, agua o leche, a un valor entre 5 y 10% del volumen total.

Helado demasiado compacto: disminuir la dosis de líquido, agua o leche, a un valor entre 5 y 10% del volumen total.

10 El distribuidor debe funcionar en forma continua: el sistema de enfriamiento se detiene automáticamente cuando el producto está listo para su distribución. El dispositivo de mezcla disminuye su velocidad y la aumenta solo en el momento de la distribución. A intervalos preestablecidos, el sistema de enfriamiento se reactiva y el dispositivo de mezcla aumenta su velocidad para restablecer la correcta densidad del producto.

7.1 DESCRIPCIÓN DE LOS MANDOS

El distribuidor está dotado de un interruptor general, un botón de encendido y una pantalla táctil. Están disponibles los siguientes modos de funcionamiento: **PRODUCCIÓN DE HELADO**. En este modo de funcionamiento, el distribuidor produce helado.

CONSERVACIÓN. En este modo de funcionamiento, el distribuidor mantiene el preparado líquido a una temperatura idónea para su conservación. Esta función es útil durante las horas nocturnas, para mantener inalterada la calidad del preparado y reducir el consumo de energía eléctrica.

LAVADO. En este modo de funcionamiento, el enfriamiento no está habilitado. Esta función es útil durante el lavado y la esterilización de la máquina, para evitar que la solución utilizada se enfríe y se

congele.

INTERRUPTOR GENERAL

El interruptor general está posicionado en la parte de arriba del distribuidor, en el lado posterior. (ver figura 9 - página 5).

Su función es la siguiente:

Posición 0 : máxima apertura, menor cantidad de aire en el helado.

Posición I : mínima apertura, mayor cantidad de aire en el helado.



IMPORTANTE

Apagando y reencendiendo el distribuidor con el interruptor general, el aparato se reencienda en el mismo modo de funcionamiento en el que se encontraba al ser apagado.

BOTÓN DE ENCENDIDO

El botón de encendido P está situado a la derecha de la pantalla táctil. El encendido del piloto Q indica que el distribuidor está encendido y se encuentra en modo stand-by, listo para el funcionamiento. Manteniendo pulsado el botón P durante un segundo, es posible encender y apagar el distribuidor.

PANTALLA TÁCTIL

(ver figura 10 - página 5)

En la pantalla están presentes los siguientes íconos:

- A Ícono PRODUCCIÓN HELADO: su presión activa la función HELADO.
- B Ícono CONSERVACIÓN: su presión activa la función CONSERVACIÓN.
- C Ícono LAVADO: su presión activa la función LAVADO.
- D Ícono PARÁMETROS: su presión permite regular los PARÁMETROS de funcionamiento.
- E Código de alarma: indica la presencia de una alarma y el código correspondiente.
- F Barra de densidad: indica el nivel de densidad regulada.
- G Temperatura del preparado: indica la temperatura del producto base contenido en la cuba superior.

- H Ícono ESTADO: indica el estado en que se encuentra el distribuidor (helado, conservación, lavado o alarma) y, cuando está activado el modo HELADO, el estado de producción del helado.
Ícono rojo: helado no listo.
Ícono amarillo: helado casi listo.
Ícono verde: helado listo.
- I Ícono ENFRIAMIENTO CUBA SUPERIOR: indica que el enfriamiento de la cuba superior está en funcionamiento.
- J Ícono ENFRIAMIENTO CILINDRO INFERIOR: indica que el enfriamiento del cilindro inferior está en funcionamiento.
- K Ícono COMPRESOR: indica el funcionamiento del compresor de refrigeración.
- L Ícono COMPRESOR: indica el funcionamiento del compresor de refrigeración.
- M Contador de erogaciones, si se visualiza (parámetro P12 = SI).
- N Ícono de grifo. Indica que se ha abierto el grifo.
- O Ícono de luces de encendido/apagado, si las hay.

PARA UTILIZAR EL DISTRIBUIDOR

Ponga el interruptor general en posición I. Se enciende el piloto rojo Q.
Mantenga pulsado el botón P hasta que se encienda el distribuidor.
Seleccione la función deseada con los íconos A, B, C o D.

MODO HELADO

En este modo de funcionamiento, la máquina produce helado y el preparado en la cuba superior se mantiene a una temperatura idónea para su conservación. El estado de producción de helado es indicado en la pantalla por el ícono central y por el color de las flechas. (ver figura 11 - página 5).

Cuando el helado está listo, el sistema de mezcla decelera, el sistema de enfriamiento se apaga y el aparato se pone en fase de espera de distribución. A intervalos preestablecidos (por defecto, 10 minutos), el sistema de mezcla acelera y el sistema de refrigeración se enciende para restablecer la correcta densidad del helado.

Cuando se abre el grifo de distribución, el sistema de mezcla acelera y el sistema de refrigeración se enciende.

Para producir helado, es necesario que en la cuba superior haya una adecuada cantidad de preparado. En caso contrario, el sistema de enfriamiento no se enciende y en la pantalla se visualiza el ícono de falta de producto. (ver figura 12 - página 5).

Regulación de la densidad

Es posible regular la densidad del helado en una escala de 1 a 10. Para realizar esta regulación, es necesario tocar la barra graduada situada en el lado derecho de la pantalla y acceder al modo DENSIDAD. Están disponibles los siguientes

mandos:

- A Ícono SALIDA: para salir del modo de funcionamiento sin realizar modificaciones.
- B Ícono DISMINUCIÓN: para reducir el valor regulado.
- C Ícono AUMENTO: para aumentar el valor regulado.
- D Ícono CONFIRMACIÓN: para confirmar el valor regulado.

(ver figura 13 - página 6)

MODO CONSERVACIÓN

En este modo de funcionamiento, el preparado — tanto en la cuba superior como en el cilindro inferior— se mantiene a una temperatura idónea para su conservación. En la pantalla se visualiza el ícono CONSERVACIÓN. (ver figura 14 - página 6). Una vez que el preparado alcanza la temperatura regulada, el sistema de mezcla decelera, el sistema de enfriamiento se apaga y el aparato se pone en fase de espera. A intervalos preestablecidos (por defecto, 10 minutos), el sistema de mezcla acelera y el sistema de refrigeración se enciende para restablecer la temperatura correcta.



IMPORTANTE

La temperatura de conservación del producto está regulada de fábrica a 2 °C.

MODO LAVADO

En este modo de funcionamiento, el sistema de enfriamiento no funciona y el sistema de mezcla gira a una velocidad idónea para el lavado de la máquina. En la pantalla se visualiza el ícono LAVADO. (ver figura 15 - página 6).

ALARMAS

La máquina está dotada de un sistema de autodiagnóstico. Si se verifica una disfunción, esta es indicada por la visualización en la pantalla del ícono de alarma. Pulsando este último, es posible visualizar el texto explicativo correspondiente a la alarma en curso. (ver figura 16 - página 6).

ALARMA DE MANTENIMIENTO (AL 14)

Cada 1500 horas de funcionamiento es necesario reemplazar el sello colocado en el terminal de limpiaparabrisas. Se lleva a cabo dicha sustitución es necesario proceder a la AL14 de alarma de reinicio.

Para restablecer la alarma 14 es necesario:

- ícono de parámetros de la prensa
- tipo de contraseña de usuario (0000)
- pulse sobre el ícono de reloj de arena
- pulse el botón RESET
- tipo de contraseña de usuario (0000)

- botón de salida de prensa

7. 2 PARÁMETROS DE FUNCIONAMIENTO

Los parámetros del aparato son preestablecidos en la fábrica para garantizar un correcto funcionamiento. Para evitar disfunciones, su modificación solo puede ser realizada por el fabricante, por su servicio de asistencia técnica o por personas con cualificación similar.

7. 3 SUGERENCIAS

- 1 Todos los distribuidores de este tipo liberan calor. Sin embargo, si la emisión de calor parece excesiva, verifique que no haya ninguna fuente de calor cerca del distribuidor y, en particular, cerca de las rejillas. Verifique también que el flujo de aire no sea obstaculizado por la cercanía de paredes, cajas, etc. Deje al menos 15 cm de espacio libre alrededor del distribuidor. Por último, verifique que el filtro situado detrás debajo del panel posterior esté limpio.
- 2 Este aparato está diseñado para funcionar exclusivamente con alimentos dulces.



ATENCIÓN

El uso del aparato está reservado a personas con seguridad, higiene, conocimiento y práctica suficientes para el uso correcto del aparato.

7. 4 LIMPIEZA ES ESTERILIZACIÓN

- 1 El lavado y la limpieza son esenciales para garantizar la perfecta conservación del sabor del producto y la máxima eficiencia del distribuidor. Los procedimientos descritos a continuación se deben considerar de carácter general y pueden variar en función de la reglamentación sanitaria vigente.
- 2 Antes de desmontarlo para su lavado, es necesario vaciar completamente el distribuidor. Proceda en la forma siguiente:

- 1 Utilizando el teclado, seleccione el modo de funcionamiento LAVADO.
- 2 Si es necesario, espere hasta que el producto se vuelva líquido.
- 3 Coloque un recipiente debajo del grifo y vacíe todo el contenido de la cuba superior y del cilindro.
- 4 Quite la tapa.
Si la tapa tiene cerradura, gire la llave en sentido anti horario levógiro. (ver figura 8 - página 5)

- 5 Llene la cuba superior con agua y deje funcionar el distribuidor en modo LAVADO durante algunos minutos. A continuación, vacíe completamente el distribuidor.
- 6 Llene la cuba superior con agua y deje funcionar el distribuidor en modo LAVADO durante algunos minutos. A continuación, vacíe completamente el distribuidor.
- 7 Accione el interruptor general.

7. 4. 1 DESMONTAJE



ATENCIÓN

Antes de proceder al desmontaje de cualquier componente, desconecte siempre la alimentación eléctrica del aparato, extrayendo la clavija de la toma.

- 1 Quite la tapa superior. (ver figura 18 - página 6)
Si la tapa tiene cerradura, gire la llave en sentido anti horario levógiro y quítela. (ver figura 17 - página 6).
- 2 Si está presente, retire el mezclador cuenca alta. (ver figura 19 - página 7).
- 3 Retire el tubo de mezcla, tanto en la parte superior que en la parte inferior.
- 4 Quite el tubo de mezcla y desmontalo (ver figura 20 - página 7) y (ver figura 21 - página 7).
- 5 Quite el panel frontal. (ver figura 22 - página 7).
- 6 Desenrosque ambos pomos de fijación del grupo grifo. (ver figura 23 - página 7).
- 7 Desmonte el grupo grifo siguiendo la secuencia indicada. (ver figura 24 - página 7).
- 8 Quite el raspador. (ver figura 25 - página 8).
- 9 Quite la junta. (ver figura 26 - página 8).
- 10 Extraiga el cajón colector de gotas de su alojamiento. (ver figura 27 - página 8).

7. 4. 2 LAVADO



ATTENCION

Antes de cualquier operación de limpieza, desconecte siempre la alimentación eléctrica del distribuidor, extrayendo la clavija de la toma o apagando el interruptor exterior de pared.



IMPORTANTE

No lave ningún componente de la máquina en el lavavajillas.

1 Prepare en una cubeta aproximadamente cuatro litros de agua caliente (45-60 °C) y 15 gr (1 oz) de detergente específico, proveedores (stera sheen green label); una solución demasiado concentrada puede dañar los componentes a lavar, mientras que una solución demasiado diluida puede no ser suficiente para garantizar una limpieza adecuada. No use detergentes abrasivos.



IMPORTANTE

La temperatura de conservación del producto está regulada de fábrica a 2 °C.

2 Use un cepillo adecuado y lave cuidadosamente con solución detergente todas las partes en contacto con el producto.



ATTENCION

Durante el lavado del distribuidor, no use una excesiva cantidad de agua cerca de los componentes eléctricos; en caso contrario, se podrían producir descargas eléctricas a las personas o daños en el distribuidor.

3 Lave el cilindro evaporador, la cuba superior y el orificio usando el cepillo en dotación.

4 Enjuague todas las partes lavadas con agua corriente.

7. 4. 3 ESTERILIZACIÓN DEL DISTRIBUIDOR DESARMADO

La esterilización se debe realizar inmediatamente antes de poner el distribuidor en funcionamiento; evite que este permanezca inactivo durante mucho tiempo después de la esterilización.

La desinfección debe realizarse cada vez que el

distribuidor vuelva a funcionar con un nuevo producto.

1 Antes de comenzar los procedimientos que se describen a continuación, lávese las manos con jabón antibacteriano.

2 Prepare en una cubeta aproximadamente ocho litros de agua caliente (45-60 °C) y 30 gr (2 ozs) de solución proveedores (stera sheen green label).

3 Sumerja en la solución todas las partes a esterilizar durante el tiempo indicado por el fabricante del producto o, por lo meno, por 5 minutos.

4 Deje secar las partes esterilizadas al aire, sobre una superficie limpia.

5 Seque las partes externas del distribuidor sin usar paños abrasivos.

7. 4. 4 MONTAJE

1 Coloque el cajón colector de gotas en su alojamiento.



IMPORTANTE

Lubrique el pistón del grifo, el enganche del raspador y la parte delantera del raspador en los puntos indicados en la figura, utilizando exclusivamente la grasa suministrada con la máquina u otra grasa para uso alimentario. (ver figura 28 - página 8)

2 Vuelva a colocar la junta y el raspador siguiendo la secuencia inversa a la de desmontaje.

3 Coloque el grupo grifo siguiendo la secuencia inversa con respecto a la ilustrada en la figura 23, e introdúzcalo en su alojamiento.

4 Enrosque ambos pomos, apretándolos con cuidado.

5 Coloque el panel frontal. (ver figura 29 - página 8).

6 Montar el mezclador juntos teniendo cuidado de insertar los extremos en las ranuras en la cuenca alta. (ver figura 30 - página 8).

7. 4. 5 ESTERILIZACIÓN DEL DISTRIBUIDOR ARMADO

La esterilización del aparato armado, antes de su puesta en funcionamiento, se debe realizar además de la esterilización del aparato desarmado descrita en el punto anterior, y no como alternativa a la misma.

1 Prepare en una cubeta aproximadamente cuatro litros de agua y 15 gr (1 oz) de solución proveedores (stera sheen green label).

2 Vierta la solución en el recipiente.

3 Usando un cepillo adecuado, frote la solución sobre todas las partes por encima del nivel de la solución.

4 Coloque la tapa y haga funcionar el distribuidor

para agitar la solución durante aproximadamente 5 minutos.

5 Extraiga la solución esterilizante a través del grifo y elimínela.

6 Enjuague con agua corriente para eliminar todos los residuos de solución esterilizante del fondo de los recipientes.

7 No realice otras operaciones de enjuague.

8 MANTENIMIENTO

1 Una vez por día: controle el distribuidor y verifique que no haya pérdidas de producto a través de la junta del grupo grifo. Si se detectan pérdidas, verifique en primer lugar que los componentes estén colocados correctamente; a continuación, verifique que la junta no sea defectuosa y no esté desgastada; de ser así, sustitúyala con un repuesto original del fabricante. (ver figura 31 - página 9).

2 Una vez por semana: verifique que la junta del raspador no esté desgastada. de ser así, sustitúyala con un repuesto original del fabricante. (ver figura 32 - página 9).

3 Una vez por semana: verifique la presencia de eventuales pérdidas, extrayendo la bandeja (ver figura 3 - página 43). Si hay verifique que la junta del raspador no esté desgastada. de ser así, sustitúyala con un repuesto original del fabricante. (ver figura 33 - página 9).

4 Una vez por mes: elimine el polvo acumulado en el filtro del condensador, situado en la parte posterior de la máquina. (ver figura 34 - página 9).



ATTENCION

Preste atención a las aletas del condensador, ya que son cortantes.

5 En caso de ruido anómalo, desconecte la máquina y contacte con el servicio de asistencia.

6 En caso de avería, desconecte la máquina para evitar que se encienda improvisamente.

7 Después de cualquier operación de reparación, vuelva a colocar todos los componentes (tapas, tornillos, etc.) en su posición original.

ugolini®

02414-00099
R5.4 23128